



FABRICADO POR:  
**Backyard Discovery**  
3305 Airport Drive, Pittsburg, KS 66762  
800-856-4445

Basepoint Business Centre: Rivermead Drive, Westlea, Swindon SN5 7EX Teléfono: 0800-118-2476  
J.P. Coenstraat 7, The Bridge, The Hague, 2595 WP, Netherlands

# Columpio

# ATLANTIS

## Modelo N.º 1608016B



### ADVERTENCIA

**Debe ser ensamblada por adultos.**

No apto para niños menores de 36 meses, ya que contiene piezas pequeñas.

**SOLO PARA USO DOMÉSTICO. DISEÑADO PARA USO EN EXTERIORES.**



Visite [www.backyarddiscovery.com](http://www.backyarddiscovery.com)

For the most up to date assembly manual, to register your product, or to order replacement parts

Para obtener instrucciones en español, visite [www.backyarddiscovery.com](http://www.backyarddiscovery.com)



**PASO A PASO FÁCIL**  
INSTRUCCIONES INTERACTIVAS EN 3D  
DESCARGUE LA APLICACIÓN GRATUITA



HECHO EN CHINA  
INS-1608016B-ATLANTIS-SP 7-27-23

# Manual del Propietario - Dimensiones Básicas de Instalación y Notas de Montaje

Coloque el columpio a nivel del suelo, a no menos de 6' 7" [2 m] de cualquier estructura u obstrucción, como cercas, garajes, edificios, ramas, tendederos o cables eléctricos.

- Al montar la unidad, antes y después de cada etapa, tómese el tiempo para revisar que la estructura haya quedado nivelada. Si no lo está, se dificultará el montaje y el resultado no será el correcto. Asegúrese bien de que la estructura haya quedado nivelada.
- El área de juego segura se refiere a la zona que se extiende 6'-7" (2 m) más allá del producto hacia todos los lados, incluido el espacio por encima de este.

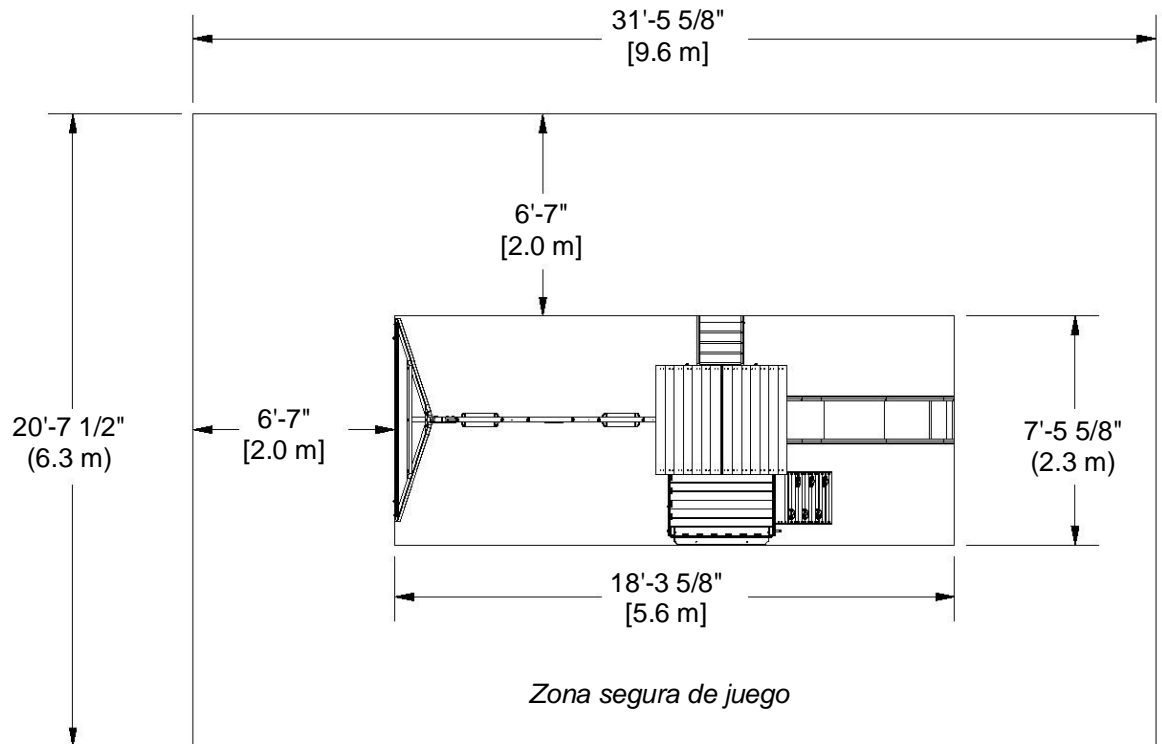
## DIAGRAMA DE LA ZONA SEGURA DE JUEGO

### Dimensión del terreno

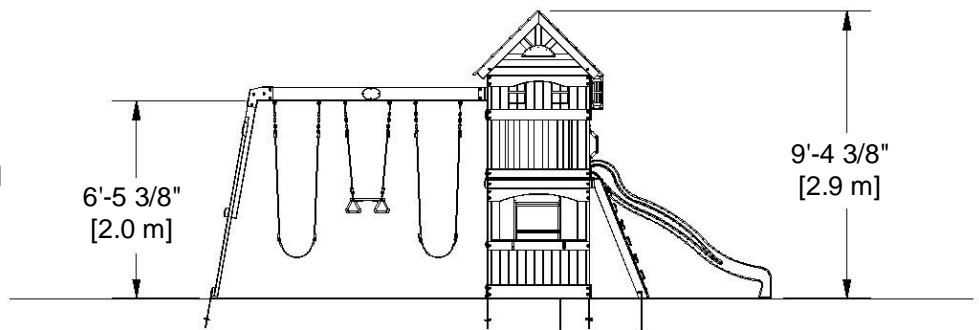
7'-5 5/8" [2.3 m] x 18'-3 5/8" [5.6 m]

### Zona de juego segura

20'-7 1/2" [6.3 m] x 31'-5 5/8" [9.6 m] x 15'-11 3/8" [4.9 m]



ALTURA SEGURA DEL JUEGO: 15'-11 3/8 [4.9 m]  
ALTURA MÁXIMA DE CAÍDA: 6'-5 3/8" [2.0 m]



### Información General:

El juego ha sido diseñado solamente para niños y para uso residencial.

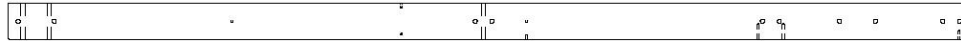
Se recomienda un peso máximo de 150 libras por niño en el caso de las actividades de juego diseñadas para uso individual.

Se recomienda un peso máximo de 120 libras por niño en el caso de las actividades de juego diseñadas para ser usadas por varios niños.

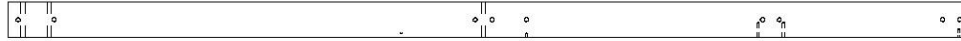
Se recomienda un máximo de 9 niños para esta unidad de columpios.

# Manual del propietario - Identificación de piezas

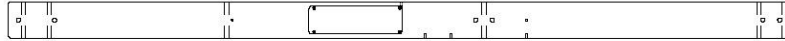
## Componentes de Madera (no están a escala)



**E1 | PATA DE LA TORRE - W4L16280**  
(x1) | 1 3/8" x 3 3/8" x 90 1/2" (36 x 86 x 2298)



**E2 | PATA DE LA TORRE - W4L16279**  
(x1) | 1 3/8" x 3 3/8" x 90 1/2" (36 x 86 x 2298)



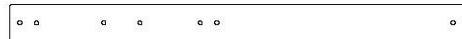
**E3 | PATA DE TORRE CON ETIQUETA - W2A03400**  
(x1) | 1 3/8" x 3 3/8" x 74" (36 x 86 x 1880)



**E6 | PATA DE LA TORRE - W4L16278**  
(x1) | 1 3/8" x 3 3/8" x 74" (36 x 86 x 1880)



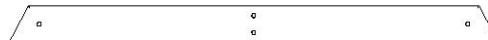
**E4 | PATA DE LA CASA CLUB - W4L16772**  
(x1) | 1 3/8" x 3 3/8" x 43 3/8" (36 x 86 x 1102)



**E5 | PATA DE LA CASA CLUB - W4L16771**  
(x1) | 1 3/8" x 3 3/8" x 43 3/8" (36 x 86 x 1102)



**E30 | GUÍA DEL MURO DE ESCALADA - W4L16273**  
(x2) | 1 3/8" x 3 3/8" x 51" (36 x 86 x 1294)



**E50 | SOPORTE DEL EXTREMO - W4L14651**  
(x1) | 1 1/2" x 3 1/2" x 46" (36 x 86 x 1168)



**E77 | REFUERZO ANGULAR - W4L14652**  
(x2) | 1 3/8" x 3 3/8" x 81" (36 x 86 x 2056)



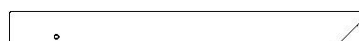
**G1 | SOPORTE DE VIGA DEL COLUMPIO - W102365**  
(x1) | 1" x 5 1/4" x 37 3/8" (24 x 134 x 950)



**H1 | GUÍA DE PISO IZQUIERDA - W100557**  
(x1) | 1" x 3 3/8" x 63 7/8" (24 x 86 x 1624)



**H2 | GUÍA DE PISO DERECHA - W4L16276**  
(x1) | 1" x 3 3/8" x 63 7/8" (24 x 86 x 1624)



**H3 | CABIO DE TECHO - W100559**  
(x4) | 1" x 3 3/8" x 34" (24 x 86 x 864)

# Manual del propietario - Identificación de piezas

## Componentes de Madera (no están a escala)



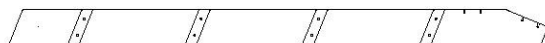
**H4 | SOPORTE DE MESA - W100560**  
(x2) | 1" x 2" x 4" (24 x 51 x 102)



**H5 | SOPORTE DEL PISO - W100598**  
(x4) | 1"x3 3/8"x3 3/8" (24x86x86)



**H6 | MONTANTE IZQUIERDO - W4L16265**  
(x1) | 1" x 3 3/8" x 50 3/4" (24 x 86 x 1290)



**H7 | MONTANTE DERECHO - W4L16266**  
(x1) | 1" x 3 3/8" x 50 3/4" (24 x 86 x 1290)



**H80 | TABLA DEL SUELO - W4L14653**  
(x1) | 1" x 3 3/8" x 79 1/2" (24x86x2018)



**J1 | REFUERZO DE PLATAFORMA - W100561**  
(x4) | 1" x 2 3/8" x 15 3/4" (24 x 60 x 400)



**J2 | TABLA DE FIJACIÓN - W4L16268**  
(x1) | 1" x 3 3/8" x 20 1/4" (24x86x514)



**K1 | TABLA DE BASE - W100562**  
(x2) | 5/8" x 5 1/4" x 63 7/8" (16 x 134 x 1624)



**K2 | TABLA DE BASE - W100563**  
(x2) | 5/8" x 5 1/4" x 40" (16 x 134 x 1016)



**K3 | ARCO FRONTAL - W100564**  
(x1) | 5/8" x 5 1/4" x 40" (16 x 134 x 1016)



**K4 | TABLÓN DE LA MESA - W100565**  
(x1) | 5/8" x 5 1/4" x 37" (16 x 134 x 940)



**L1 | GUÍA DE PARED IZQUIERDA - W102360**  
(x1) | 5/8" x 4 3/8" x 63 7/8" (16 x 112 x 1624)



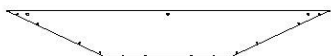
**L2 | GUÍA DE PARED DERECHA - W100567**  
(x1) | 5/8" x 4 3/8" x 63 7/8" (16 x 112 x 1624)

# Manual del propietario - Identificación de piezas

## Componentes de Madera (no están a escala)



**L3** | GUÍA DE PARED - W100568  
(x1) | 5/8" x 4 3/8" x 40" (16 x 112 x 1016)



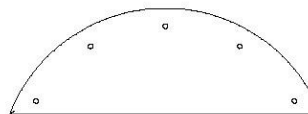
**L6** | DINTEL DE LA VENTANA MIRADOR - W100571  
(x2) | 5/8" x 4 3/8" x 30 1/2" (16 x 112 x 774)



**L8** | GUÍA DE PARED DE LA CASA CLUB - W100569  
(x2) | 5/8" x 4 3/8" x 40" (16 x 112 x 1016)



**L5** | TABLA DE PISO - W100570  
(x2) | 5/8" x 4 3/8" x 37 1/8" (16 x 112 x 942)



**L7** | LUNA DEL GABLETE - W100572  
(x2) | 5/8" x 4 3/8" x 13" (16 x 112 x 330)



**M1** | GUÍA DE PARED - W100573  
(x1) | 5/8" x 3 3/8" x 63 7/8" (16 x 86 x 1624)



**M2** | CORREDERA DE PISO - W4L16754  
(x1) | 5/8" x 3 3/8" x 63 7/8" (16 x 86 x 1624)



**M3** | TABLA DE PISO - W100575  
(x16) | 5/8" x 3 3/8" x 41 7/8" (16 x 86 x 1064)



**M4** | TABLA DE PARED - W100576  
(x11) | 5/8" x 3 3/8" x 42" (16 x 86 x 1066)



**M5** | TABLA DE PARED - W100577  
(x4) | 5/8" x 3 3/8" x 42" (16 x 86 x 1066)



**M6** | GUÍA DE PISO - W4L16267  
(x1) | 5/8" x 3 3/8" x 40" (16 x 86 x 1016)



**M7** | TABLA DE PARED - W100579  
(x2) | 5/8" x 3 3/8" x 40" (16 x 86 x 1016)



**M8** | GUÍA DE PARED - W100580  
(x3) | 5/8" x 3 3/8" x 40" (16 x 86 x 1016)



**M9** | GUÍA DE PARED - W100581  
(x2) | 5/8" x 3 3/8" x 37 1/2" (16 x 86 x 951)



**M10** | TABLA DE PARED - W100582  
(x2) | 5/8" x 3 3/8" x 25" (16 x 86 x 634)



**M11** | TABLA DE PARED - W100583  
(x9) | 5/8" x 3 3/8" x 20" (16 x 86 x 508)



**M12** | TABLA DE PARED - W100584  
(x3) | 5/8" x 3 3/8" x 16 7/8" (16 x 86 x 428)



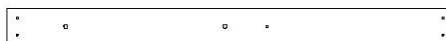
**M13** | GUÍA DE PARED - W100585  
(x4) | 5/8"x3 3/8"x8 1/4" (16x86x208)



**M14** | GUÍA DE PARED - W100586  
(x2) | 5/8" x 3 3/8" x 6 3/4" (16 x 86 x 172)



**M15** | TABLA DE PARED - W100587  
(x8) | 5/8" x 3 3/8" x 4 1/8" (16 x 86 x 106)



**M16** | TABLA DE PARED - W100599  
(x2) | 5/8" x 3 3/8" x 42" (16 x 86 x 1066)



**M17** | GUÍA DE PARED - W102881  
(x2) | 5/8" x 3 3/8" x 40" (16 x 86 x 1016)



**H9** | PELDAÑO DE LA ESCALERA  
(x4) | - W4L16262  
1"x3 3/8"x17 1/8" (24x86x434)



**M19** | TABLA DE FIJACIÓN - W4L16263  
(x1) | 5/8"x3 3/8"x18 1/4" (16x86x462)



**M20** | SOPORTE POSTERIOR - W4L16264  
(x1) | 5/8"x3 3/8"x18 1/4" (16x86x462)

# Manual del propietario - Identificación de piezas

## Componentes de Madera (no están a escala)



**M26** | TABLA DEL MURO DE  
(x8) | ESCALADA - W4L16272  
5/8" x 3 3/8" x 20 1/4" (16 x 86 x 514)



**M29** | TABLA DEL MURO DE  
(x6) | ESCALADA - W4L16270  
5/8" x 3 3/8" x 20 1/4" (16 x 86 x 514)



**Y3** | TABLA DEL EXTREMO DEL MURO  
(x1) | DE ESCALADA - W4L16269  
5/8" x 3 7/8" x 20 1/4" (16 x 100 x 514)



**M77** | REFUERZO DEL  
(x1) | TOBOGÁN - W100544  
5/8" x 3 3/8" x 17 1/4" (16 x 86 x 438)



**M78** | REFUERZO CENTRAL DEL TOBOGÁN - W100545  
(x2) | 5/8" x 3 3/8" x 17 1/4" (16 x 86 x 438)



**N1** | BLOQUE DEL COLUMPIO - W100588  
(x1) | 5/8" x 2 3/8" x 63 7/8" (16 x 60 x 1624)



**N2** | TABLA DE PISO - W100589  
(x1) | 5/8" x 2 3/8" x 41 7/8" (16 x 60 x 1064)



**N3** | TABLA DEL GABLETE - W100590  
(x2) | 5/8" x 2 3/8" x 31 1/2" (16 x 60 x 800)



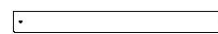
**N4** | TABLA DE PARED - W100591  
(x10) | 5/8" x 2 3/8" x 23" (16 x 60 x 584)



**N5** | TABLA DE LA VENTANA  
(x6) | MIRADOR - W100592  
5/8" x 2 3/8" x 13 1/8" (16 x 60 x 332)



**N6** | TABLA DEL GABLETE - W100593  
(x2) | 5/8" x 2 3/8" x 13" (16 x 60 x 330)



**N10** | TABLA DEL MURO DE  
(x1) | ESCALADA - W4L16820  
5/8" x 2" x 20 1/4" (16 x 50 x 514)



**N7** | TABLA DEL GABLETE - W100594  
(x4) | 5/8" x 2 3/8" x 8" (16 x 60 x 202)



**N8** | SOPORTE DE TABLA DE  
(x2) | PARED - W100595  
5/8" x 2 3/8" x 6 3/4" (16 x 60 x 170)



**N9** | TABLA DE LA VENTANA  
(x6) | MIRADOR - W100596  
5/8" x 2 3/8" x 6 1/4" (16 x 60 x 158)



**R1** | TABLA DEL TECHO - W100597  
(x14) | 3/4" x 5 1/2" x 42 1/2" (18 x 140 x 1080)



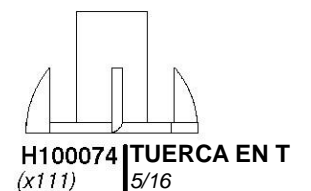
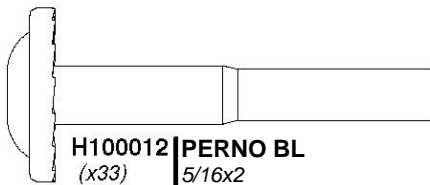
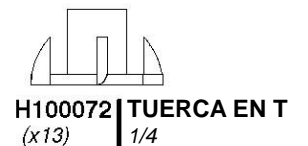
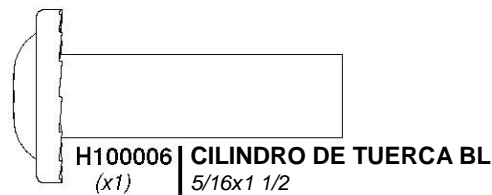
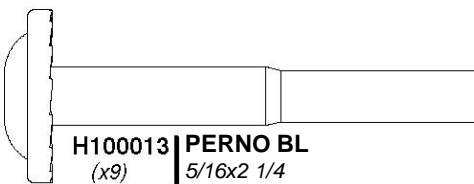
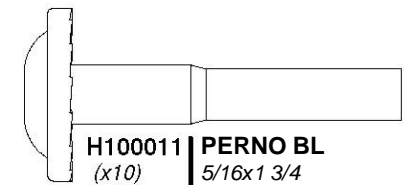
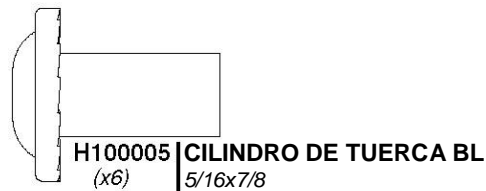
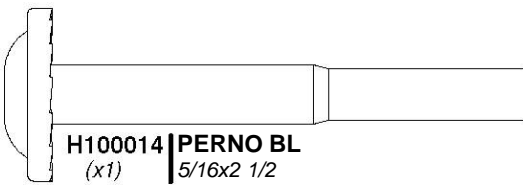
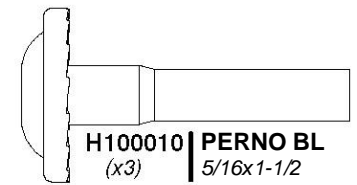
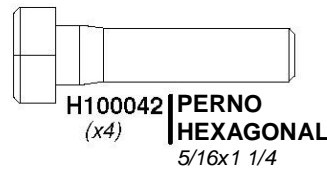
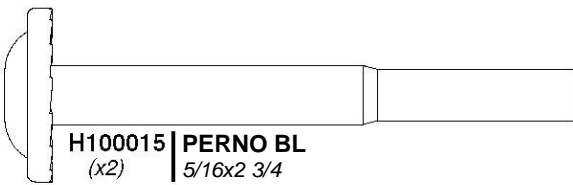
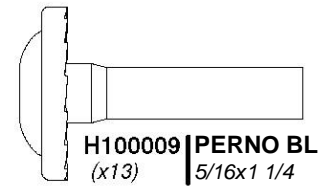
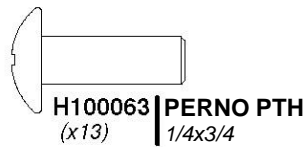
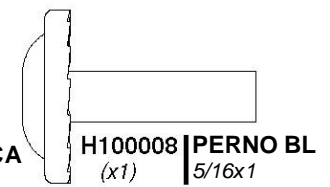
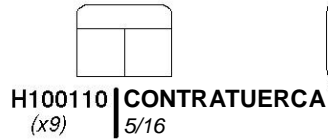
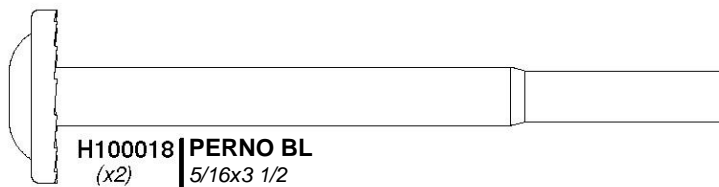
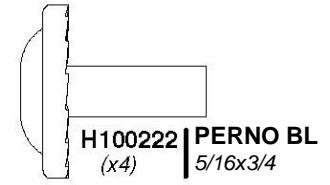
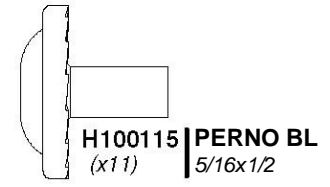
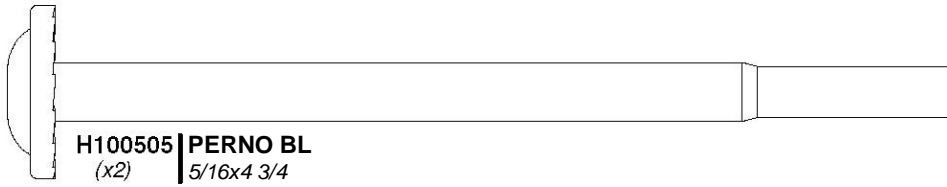
**SB74** | VIGA DEL COLUMPIO EXTENDIDA - W4L16773  
(x1) | 2" x 5 1/4" x 89 1/2" (50 x 134 x 2274)



**W71** | SOPORTE DE LA VIGA DEL COLUMPIO - W4L14654  
(x1) | 2" x 3 3/8" x 50 3/8" (50 x 86 x 1280)

# Manual del propietario - Identificación de piezas

## Componentes metálicos

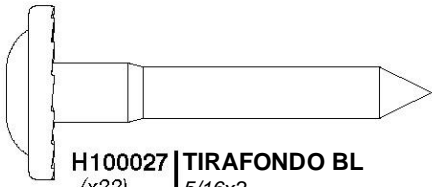


# Manual del propietario - Identificación de piezas

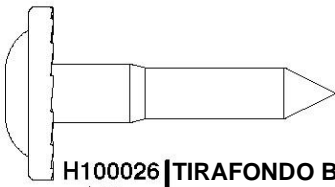
## Componentes metálicos



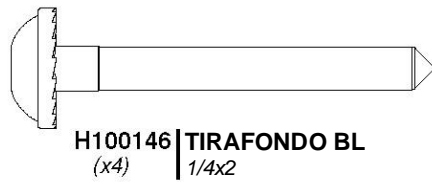
H100028 | TIRAFONDO BL  
(x4) | 5/16x2 1/2



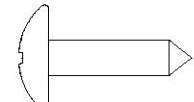
H100027 | TIRAFONDO BL  
(x22) | 5/16x2



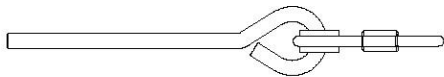
H100026 | TIRAFONDO BL  
(x2) | 5/16x1 1/2



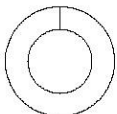
H100146 | TIRAFONDO BL  
(x4) | 1/4x2



H100083 | TORNILLO AUTOPERFORANTE  
(x15) | 14 x 3/4



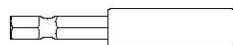
H100099 | GANCHO DEL COLUMPIO  
(x6) | 5/16x9 1/2



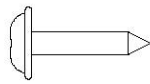
H100095 | ARANDELA DE PRESIÓN  
(x4) | 5/16



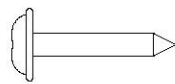
A100041 | LLAVE TORX T-40  
(x1)



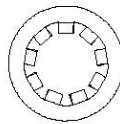
H101100 | DESTORNILLADOR DE  
(x1) | PUNTA MAGNÉTICA



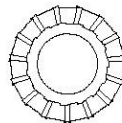
H100128 | TORNILLO PWH  
(x7) | 8 x 5/8



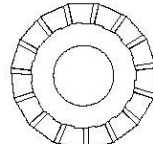
H100070 | TORNILLO PWH  
(x22) | 8x3/4



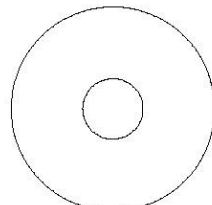
H100108 | ARANDELA DE  
(x13) | FIJACIÓN INT.  
8x15



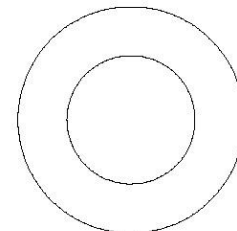
H100138 | ARANDELA DE  
(x4) | FIJACIÓN EXT.  
6x15



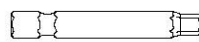
H100030 | ARANDELA DE  
(x107) | FIJACIÓN EXT.  
8x19



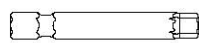
H100105 | ARANDELA PLANA  
(x15) | 8x27



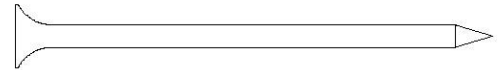
H100103 | ARANDELA DE  
(x7) | SEGURIDAD  
17x30



H100147 | BROCA TORX T-30  
(x1)



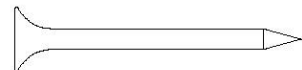
A100042 | BROCA TORX T-40  
(x1)



H100090 | TORNILLO PFH  
(x26) | 8x2 1/2"



H100111 | TORNILLO PFH  
(x90) | 8x2



H100086 | TORNILLO PFH  
(x78) | 8x1 1/2



H100087 | TORNILLO PFH  
(x93) | 8x1 1/4



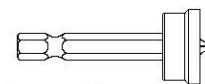
H100088 | TORNILLO PFH  
(x238) | 8x1 1/8



H100085 | TORNILLO PFH  
(x4) | 8x1



H100114 | LLAVE TORX T-30  
(x1)

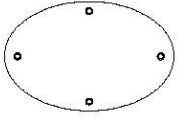


H100764 | TORNILLO AUTORREGULADOR  
(x1)

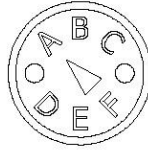


# Manual del propietario - Identificación de piezas

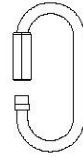
## Componentes Accesorios (no están a escala)



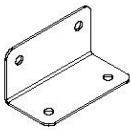
A100164 | ETIQUETA DE IDENTIFICACIÓN DE BACKYARD (GRANDE) EDADES DE 3 A 10  
(x1)



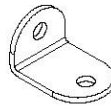
A100314 | ETIQUETA DE REVISIÓN "A"  
(x1)



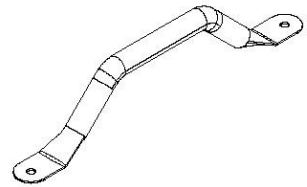
A100069 | MOSQUETÓN DE FIJACIÓN RÁPIDA  
(x6)



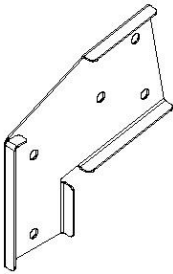
A100140 | SOPORTE EN ESCUADRA 66x66x127  
(x2)



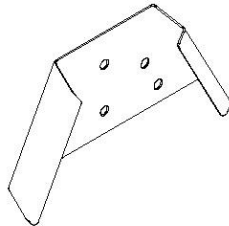
A100061 | SOPORTE EN ESCUADRA VERDE 32x51  
(x7)



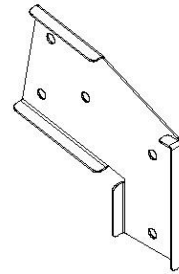
A100118 | ASIDERO DE METAL VERDE 381 c/c  
(x4)



A100325 | SOPORTE DE EXTENSIÓN DE LA VIGA DEL COLUMPIO - IZQUIERDA  
(x1)



A4M01169 | SOPORTE DE MARCO "A"  
(x1)



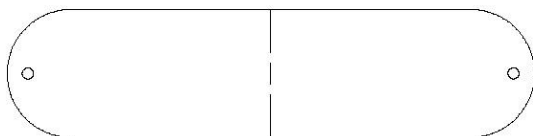
A100326 | SOPORTE DE EXTENSIÓN DE VIGA DEL COLUMPIO-DERECHA  
(x1)



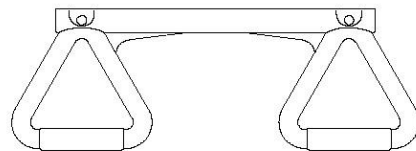
A100087 | CADENA DE CUERDA DE 51.25" VERDE  
(x4)



A100083 | CADENA DE CUERDA DE 33" VERDE  
(x2)



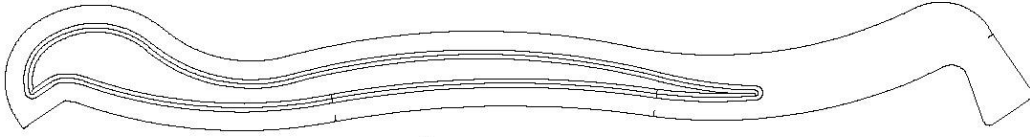
A100171 | ASIENTO COLUMPIO DE 22" COLOR AMARILLO  
(x2)



A6P00034 | TRAPEZIO COLOR AMARILLO  
(x1)

# Manual del propietario - Identificación de piezas

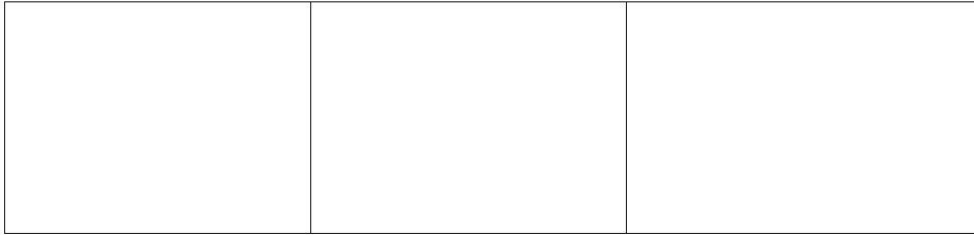
## Componentes Accesorios (no están a escala)



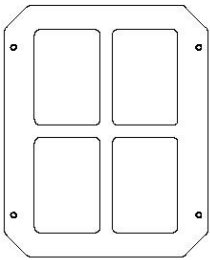
A100054 | GUÍA DERECHA DEL TOBOGÁN DE 8' VERDE  
(x1)



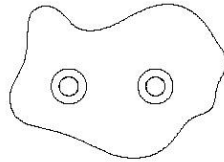
A100055 | GUÍA IZQUIERDA DEL TOBOGÁN DE 8' VERDE  
(x1)



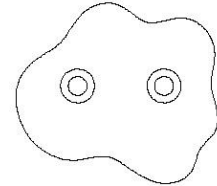
A100056 | BASE DEL TOBOGÁN DE 8' AMARILLO  
(x1)



A100146 | VENTANA 216x267 VERDE  
(x5)



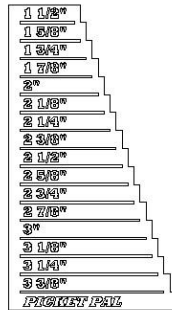
A6P00037 | ROCA VERDE HC N.º 2  
(x3)



A6P00036 | ROCA HC VERDE N.º 1  
(x3)



A4M00527 | ESTACA DE REFUERZO  
(x2)



A6P00410 | TABLA VERTICAL  
(x1)



A100178 | ESTACA PARA SUELO ROSCADA  
(x6)

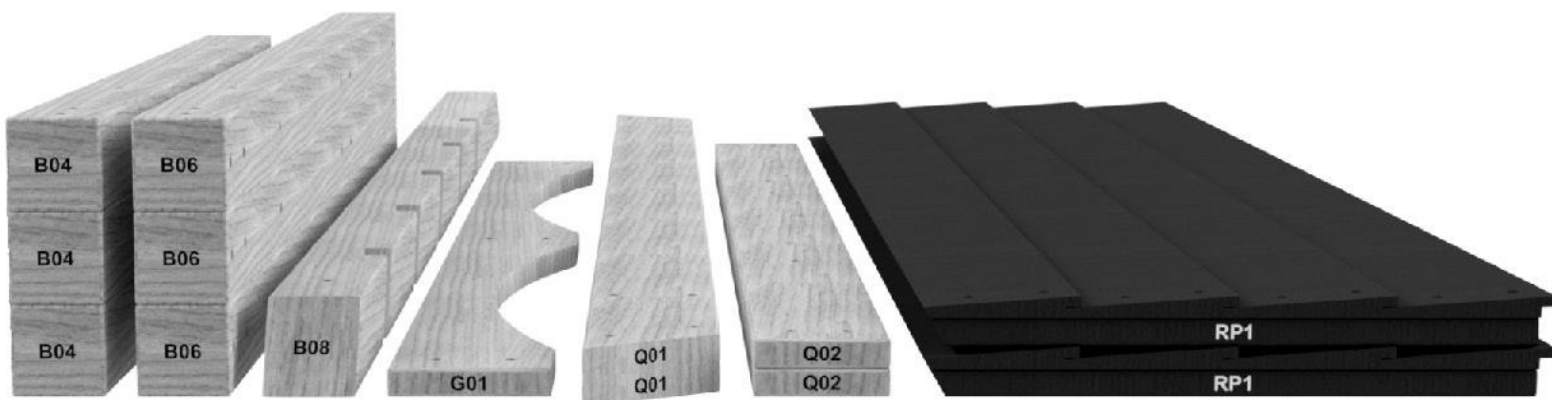
# ANTES DEL MONTAJE - PASO 1 - CLASIFICACIÓN DE PIEZAS

Para facilitar el montaje, es fundamental que se tome el tiempo de clasificar y organizar las piezas de madera y las piezas metálicas.

## PIEZAS DE MADERA:

- Organice las piezas de madera por el número alfanumérico de tres dígitos impreso en cada tabla (ej. P01).
- Si hay varias tablas con el mismo número impreso, separe esas piezas juntas.
- Los números impresos están en la superficie plana o en el extremo de las tablas.
- Deje suficiente espacio: las piezas de madera pueden ocupar mucho espacio.

**NOTA: LAS CAJAS NO ESTÁN ORGANIZADAS SEGÚN EL NÚMERO DE TABLA.**



## PIEZAS METÁLICAS:

- Le recomendamos que separe las piezas metálicas en una mesa separada.
- Las bolsas de piezas metálicas llevan impreso un código de pieza alfanumérico de siete caracteres.
- Puede organizar las piezas metálicas por número de pieza o agruparlas por tipo de pieza (pernos, tuercas, etc.).
- Durante el montaje, solo necesita consultar los últimos cuatro caracteres del número.



## ANTES DEL MONTAJE - PASO 2 - HERRAMIENTAS REQUERIDAS

---



Taladro inalámbrico o eléctrico



Accesorios de perforación:  
Cabezal Phillips



Brocas de 1/8", 3/16",  
3/8" y 7/16"



Destornillador Phillips



Llaves de extremos abiertos de 1/2"  
& 7/16"



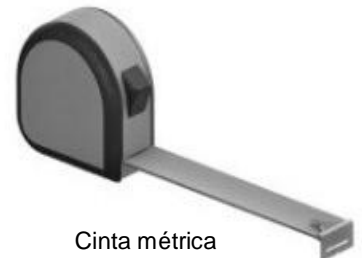
Trinquete con adaptadores de  
3/8", llave de tubo STD de 1/2"  
y 9/16" y llave de tubo de cuello  
largo de 1/2" y 9/16"



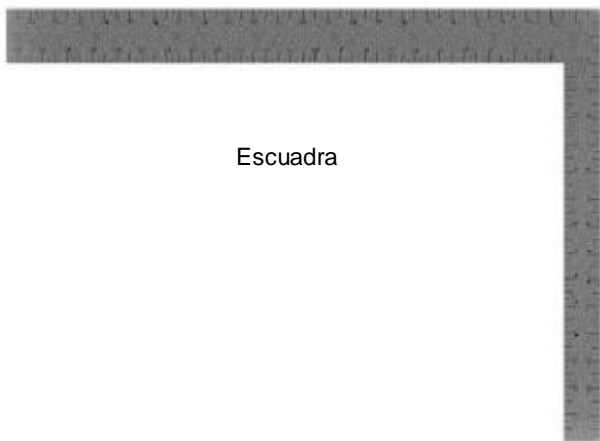
Martillo de orejas



Mazo de goma - opcional



Cinta métrica



Escuadra



Nivel 24"

## ANTES DEL MONTAJE - PASO 3 - ELIJA EL MÉTODO DE MONTAJE

Hay varios tipos de instrucciones de montaje disponibles.

1. Manual de montaje impreso incluido con el juego.
2. APLICACIÓN BILT: instrucciones interactivas en 3D
3. Combinación del manual impreso y la APLICACIÓN BILT  
(Nota: los números de paso pueden diferir entre los dos métodos)



**BILT.**

**Escanee para obtener instrucciones sencillas en 3D**

Descargue la aplicación BILT antes de comenzar

Download on the App Store

GET IT ON Google Play

Hardware needed

17

The advertisement features the BILT logo at the top left, a QR code at the top right, and two app store download buttons. Below the text is a smartphone screen displaying a 3D assembly instruction for a step labeled '17'. The screen shows a 3D model of a structure with a horizontal beam and a triangular base, with arrows indicating assembly points. The interface includes a close button (X), a menu button (three dots), a back button (<), a play/pause button (II), and a forward button (>).

# PASO 1 - MONTAJE DE ESCALERA

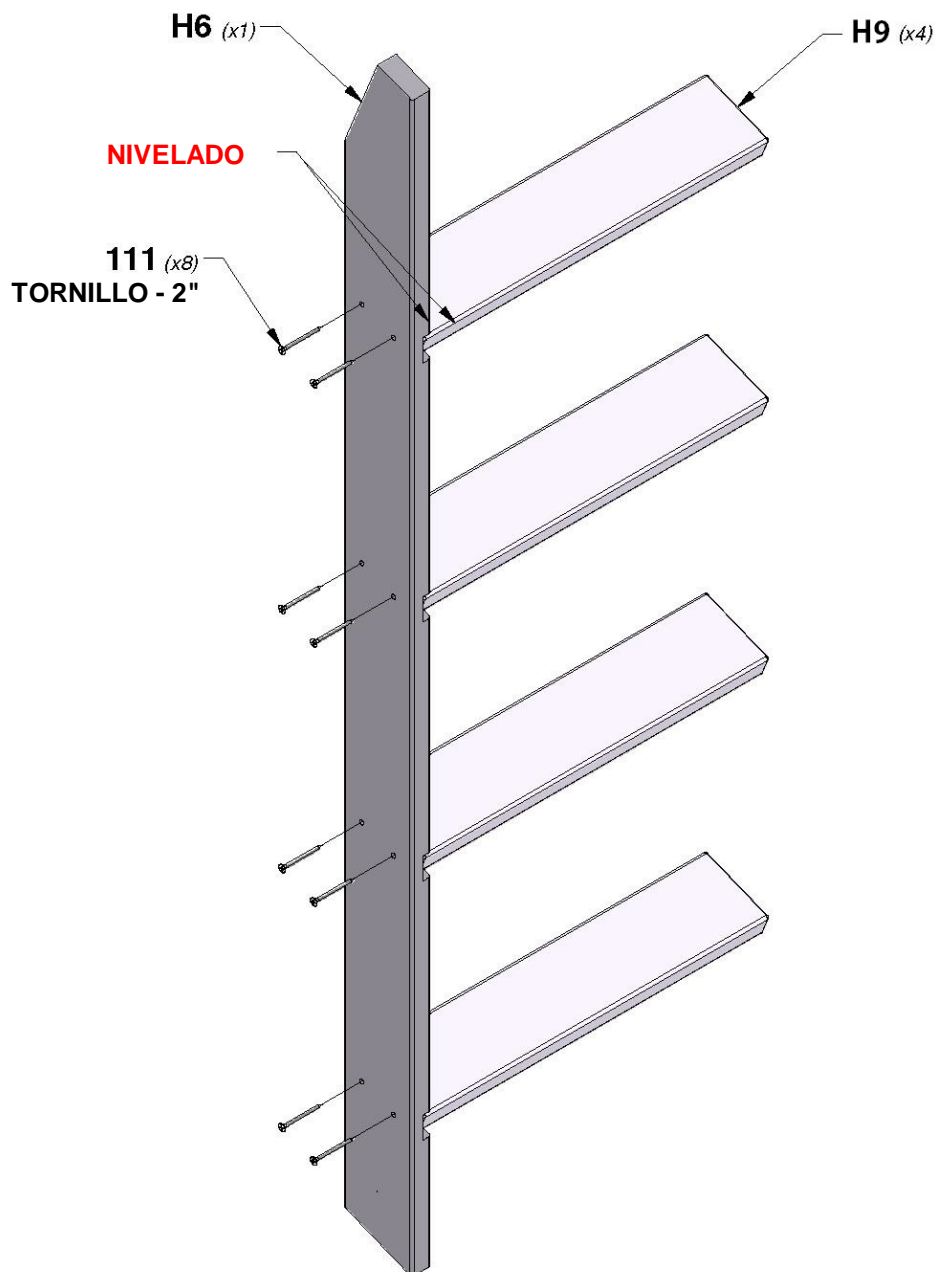
CANTIDAD	NÚMERO DE PARTE	DESCRIPCIÓN
8	H100111	TORNILLO PFH 8x2



**H6** | MONTANTE IZQUIERDO - W4L16265  
(x1) | 1" x 3 3/8" x 50 3/4" (24 x 86 x 1290)



**H9** | PELDAÑO DE LA ESCALERA - W4L16262  
(x4) | 1"x3 3/8"x17 1/8" (24x86x434)

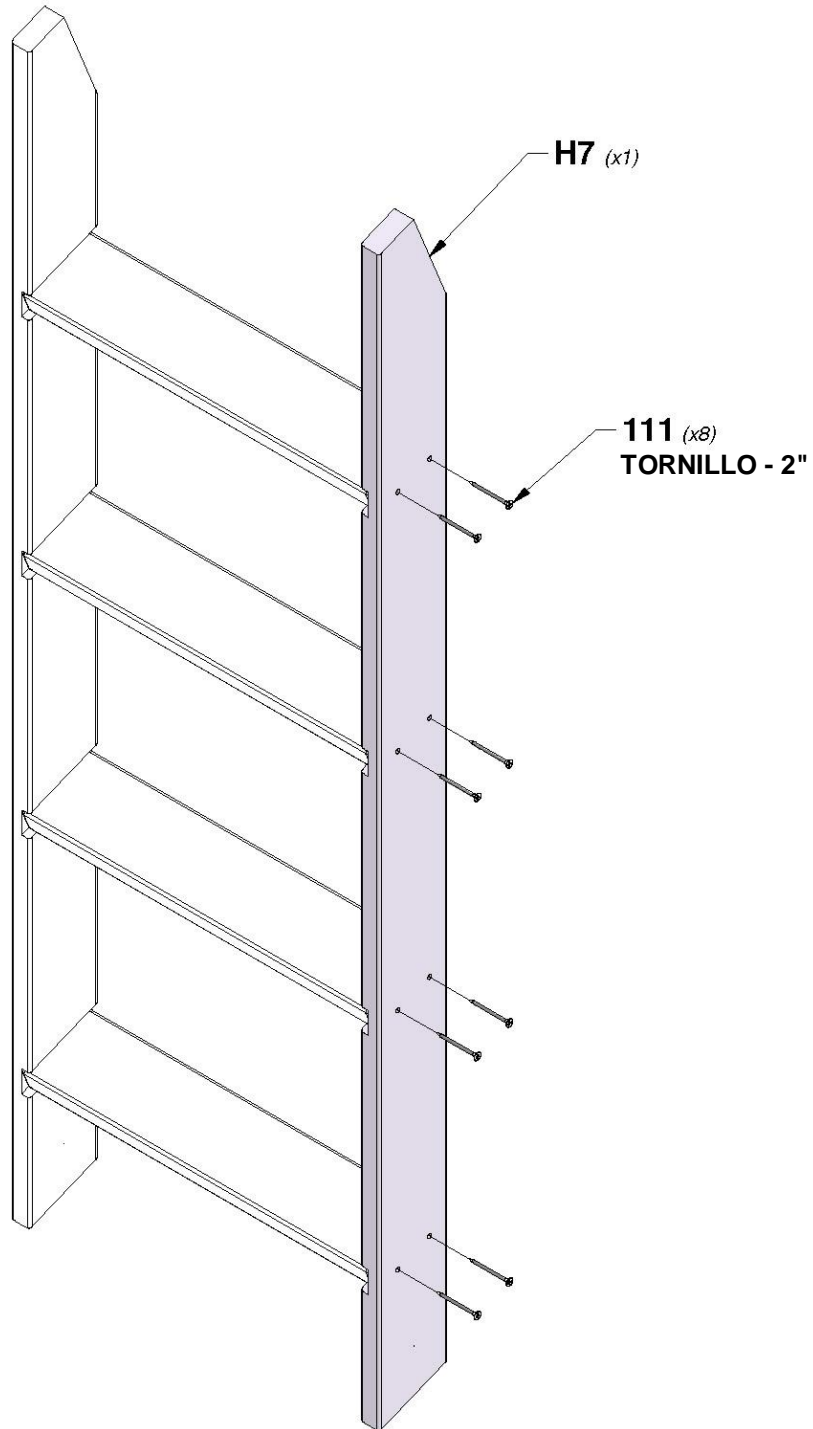


## PASO 2 - MONTAJE DE ESCALERA

CANTIDAD	NÚMERO DE PARTE	DESCRIPCIÓN
3	H100111	TORNILLO PFH 8x2



**H7** | MONTANTE DERECHO - W4L16266  
(x1) | 1" x 3 3/8" x 50 3/4" (24 x 86 x 1290)



## PASO 3 - MONTAJE DE ESCALERA

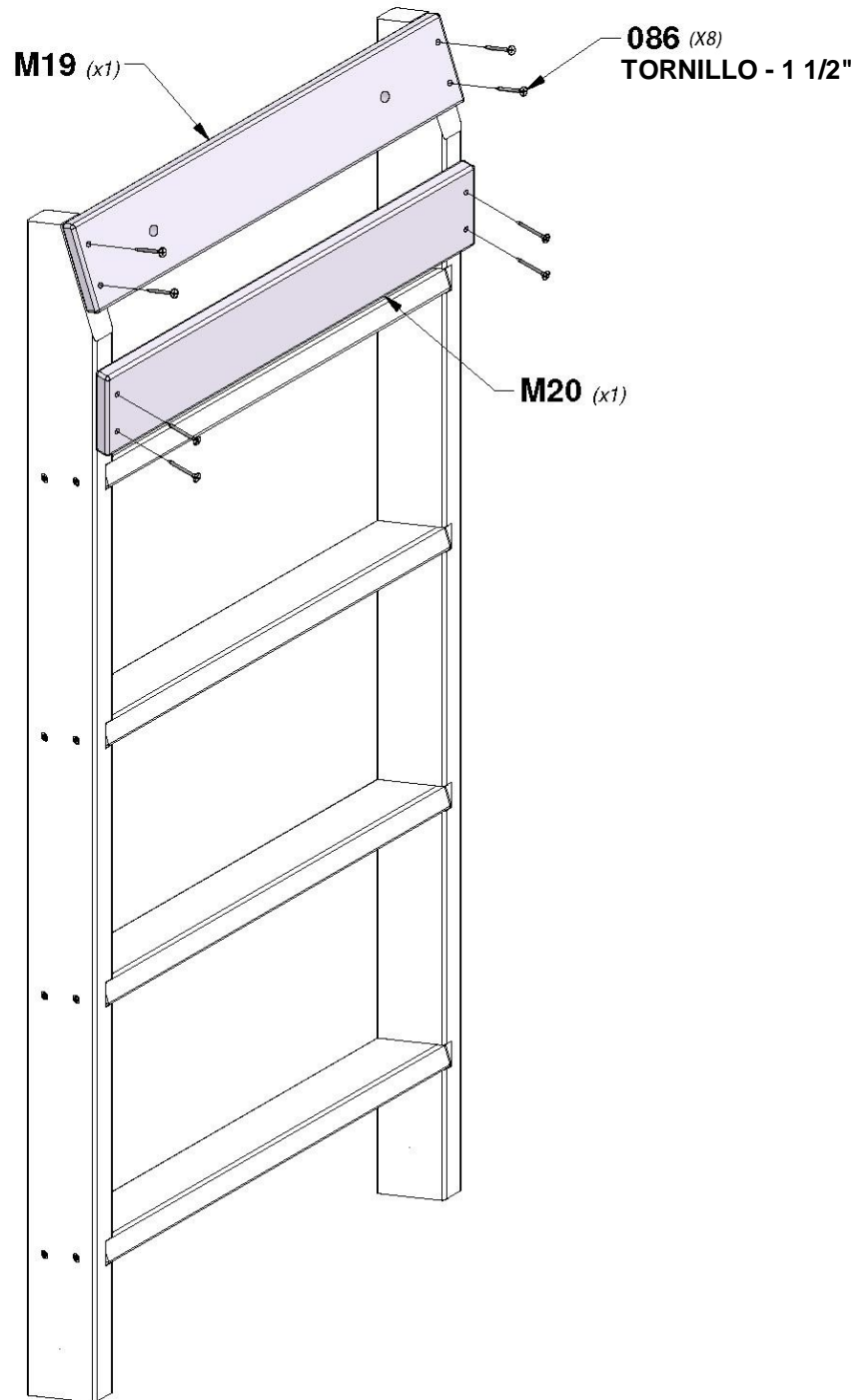
CANTIDAD	NÚMERO DE PARTE	DESCRIPCIÓN
8	H100086	TORNILLO PFH 8x1-1/2"



**M19** | TABLA DE FIJACIÓN - W4L16263  
(x1) | 5/8"x3 3/8"x18 1/4" (16x86x462)



**M20** | SOPORTE POSTERIOR - W4L16264  
(x1) | 5/8"x3 3/8"x18 1/4" (16x86x462)





# PASO 1 - MONTAJE DE LA VENTANA MIRADOR

CANTIDAD	NÚMERO DE PARTE	DESCRIPCIÓN
8	H100088	TORNILLO PFH 8x1-1/8"

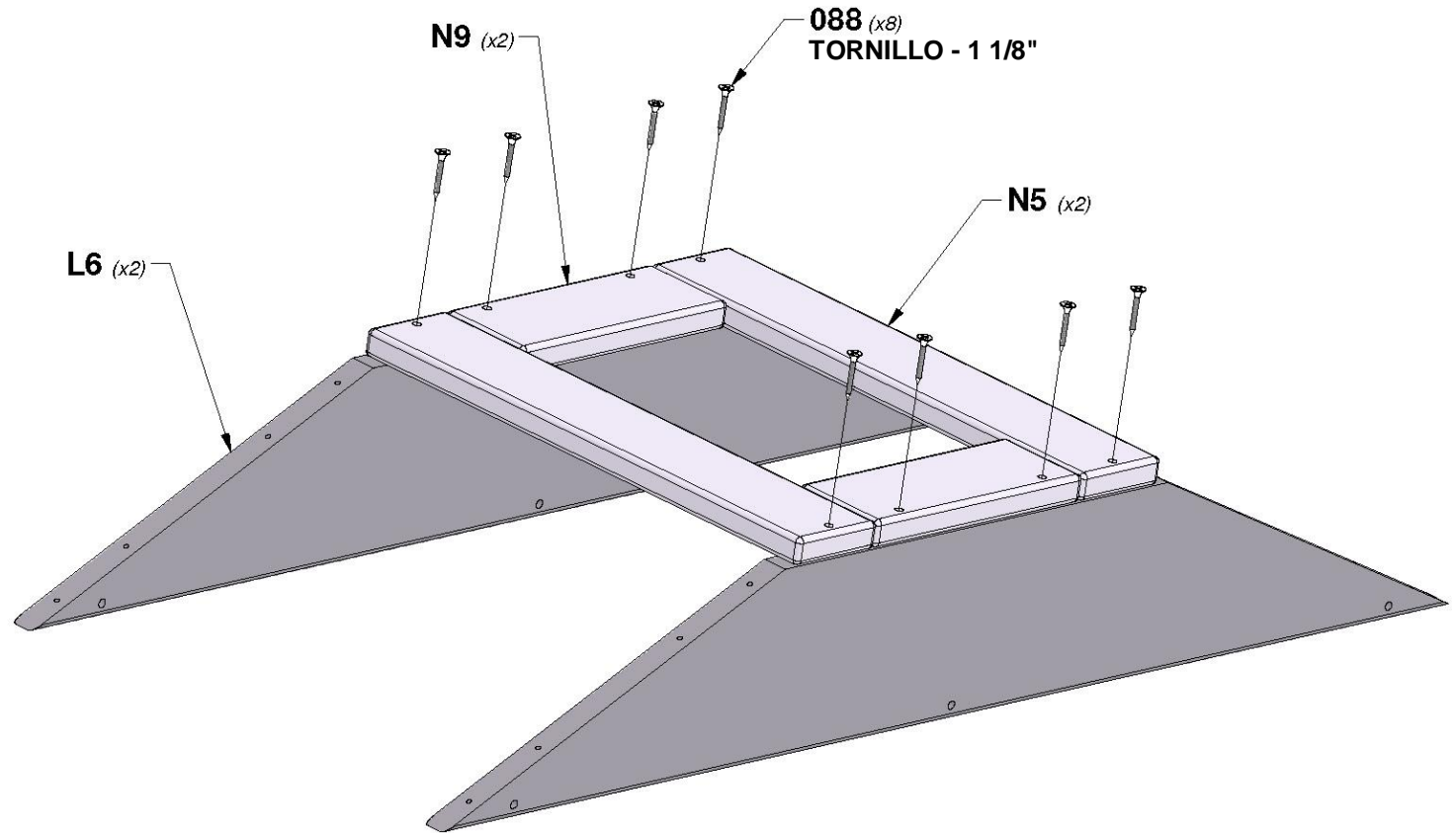


**N5** TABLA DE LA VENTANA MIRADOR - W100592  
 (x2) 5/8"x2 3/8"x13 1/8" (16x60x332)



**N9** TABLA DE LA VENTANA MIRADOR - W100596  
 (x2) 5/8"x2 3/8"x6 1/4" (16x60x158)

**L6** DINTEL DE LA VENTANA  
 (x2) MIRADOR - W100571  
 5/8" x 4 3/8" x 30 1/2" (16 x 112 x 774)



## PASO 2 - MONTAJE DE LA VENTANA MIRADOR

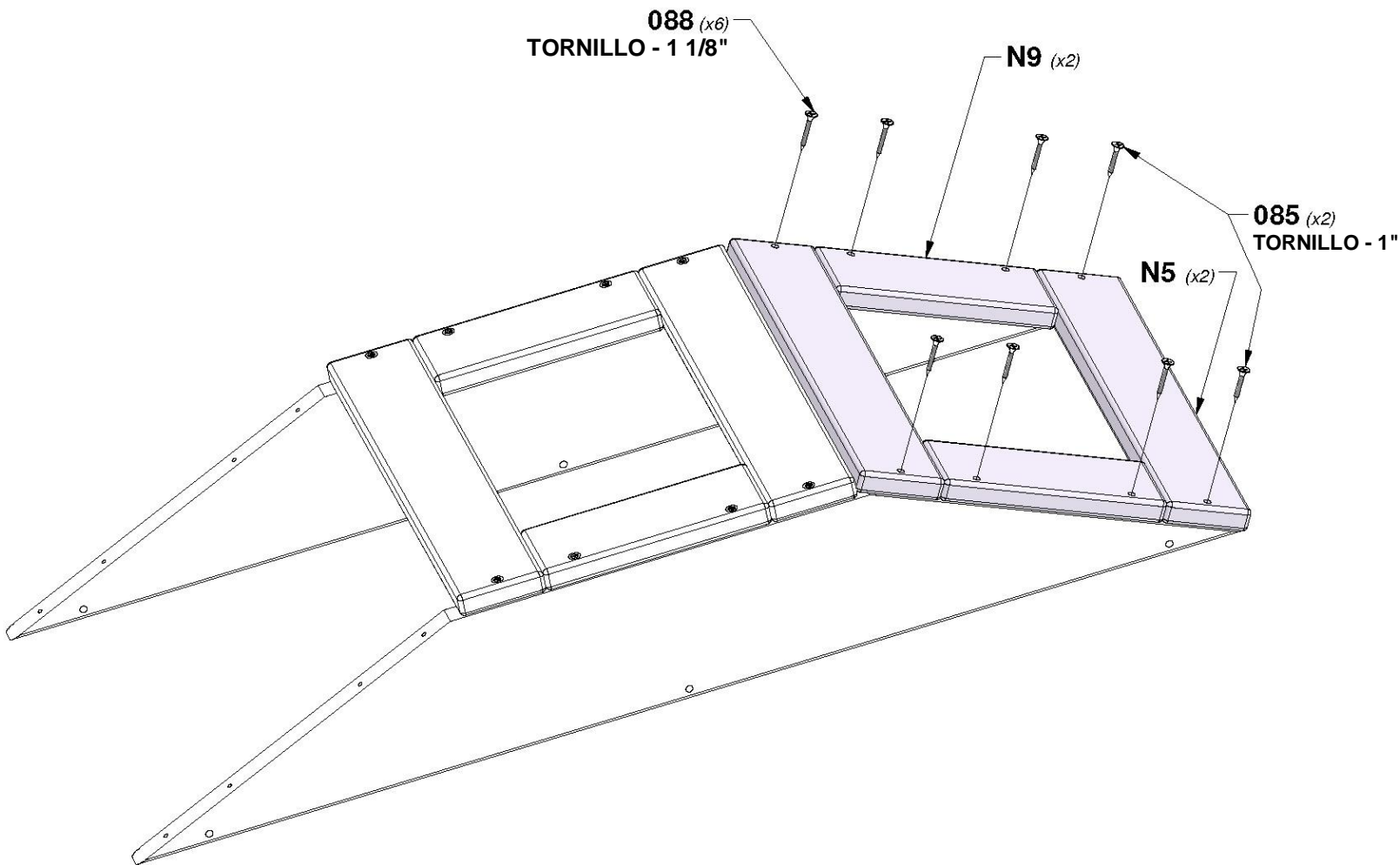


**N5** TABLA DE LA VENTANA MIRADOR - W100592  
(x2) 5/8"x2 3/8"x13 1/8" (16x60x332)



**N9** TABLA DE LA VENTANA MIRADOR - W100596  
(x2) 5/8"x2 3/8"x6 1/4" (16x60x158)

CANTIDAD	NÚMERO DE PARTE	DESCRIPCIÓN
6	H100088	TORNILLO PFH 8x1-1/8"
2	H100085	TORNILLO PFH 8x1



# PASO 3 - MONTAJE DE LA VENTANA MIRADOR

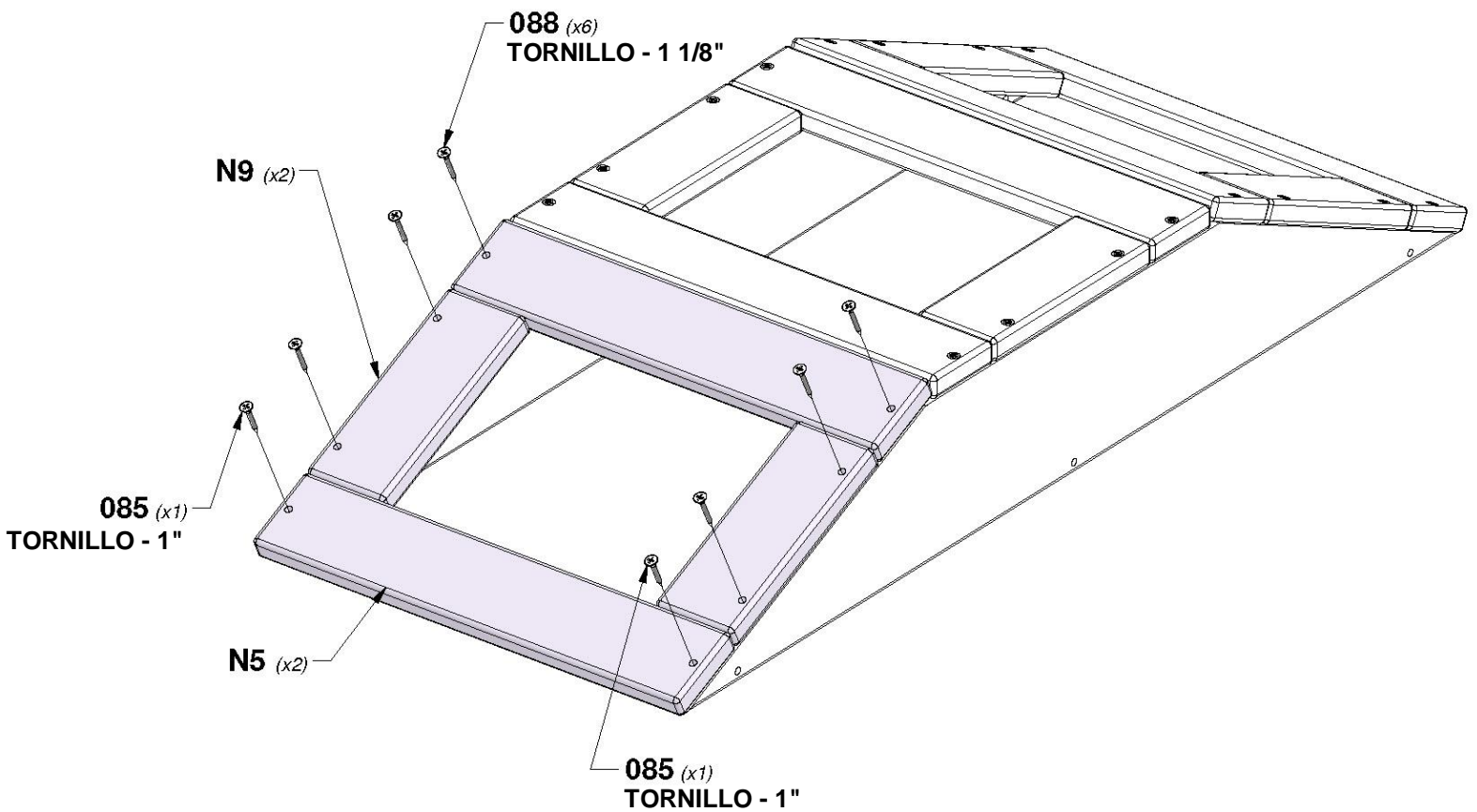


**N5** TABLA DE LA VENTANA MIRADOR - W100592  
(x2) | 5/8"x2 3/8"x13 1/8" (16x60x332)

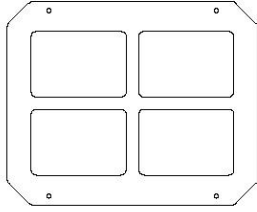
CANTIDAD	NÚMERO DE PARTE	DESCRIPCIÓN
6	H100088	TORNILLO PFH 8x1-1/8"
2	H100085	TORNILLO PFH 8x1



**N9** TABLA DE LA VENTANA MIRADOR - W100596  
(x2) | 5/8"x2 3/8"x6 1/4" (16x60x158)

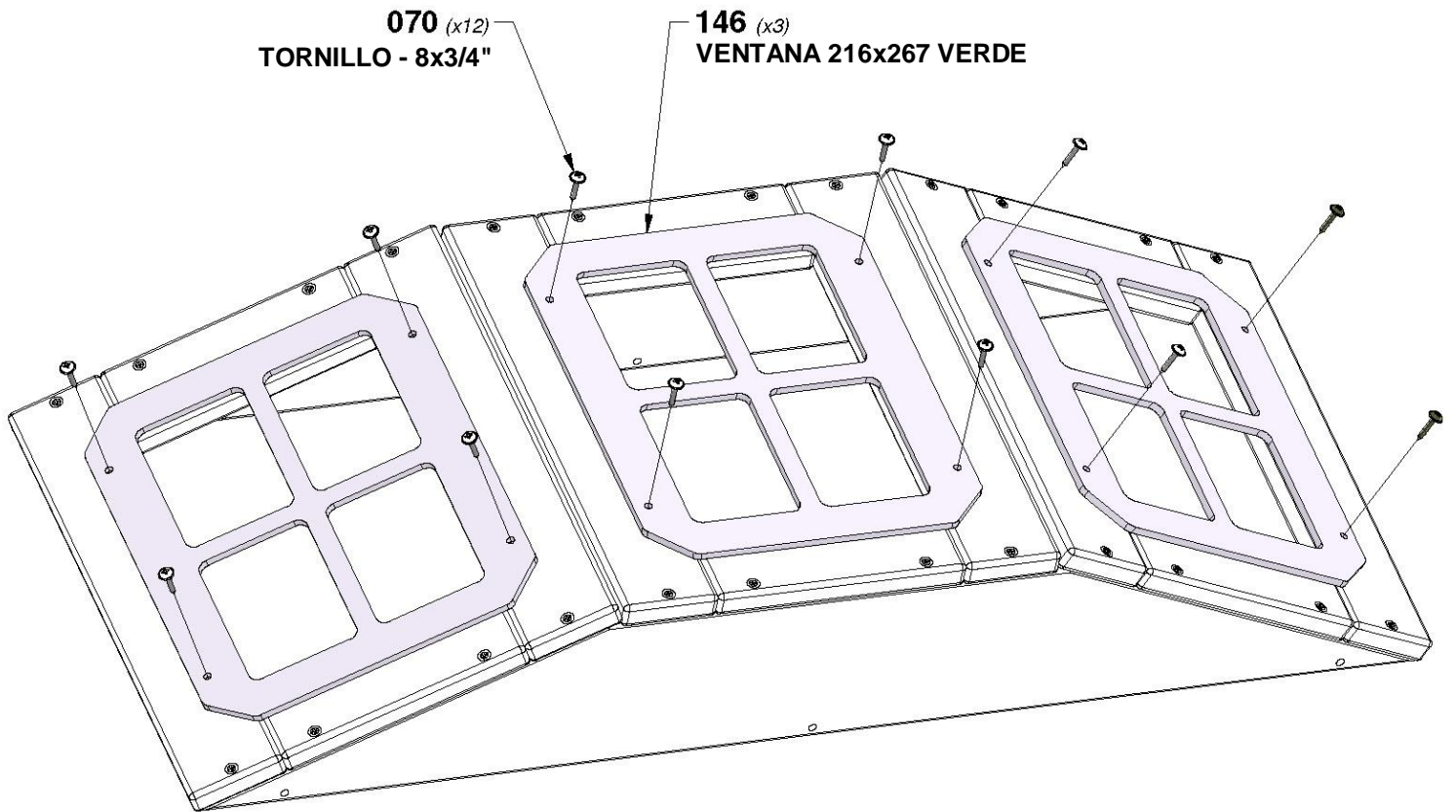


## PASO 4 - MONTAJE DE LA VENTANA MIRADOR



A100146  
(x3) VENTANA 216x267 VERDE

CANTIDAD	NÚMERO DE PARTE	DESCRIPCIÓN
12	H100070	TORNILLO PWH 8x3/4



# PASO 1 - MONTAJE DEL MURO DE ESCALADA



**M29** TABLA DEL MURO DE ESCALADA - W4L16270  
(x6)  
5/8" x 3 3/8" x 20 1/4" (16 x 86 x 514)

CANTIDAD	NÚMERO DE PARTE	DESCRIPCIÓN
12	H100063	PERNO PTH 1/4x3/4
12	H100072	TUERCA EN T 1/4
12	H100108	ARANDELA DE FIJACIÓN INT. 8x15



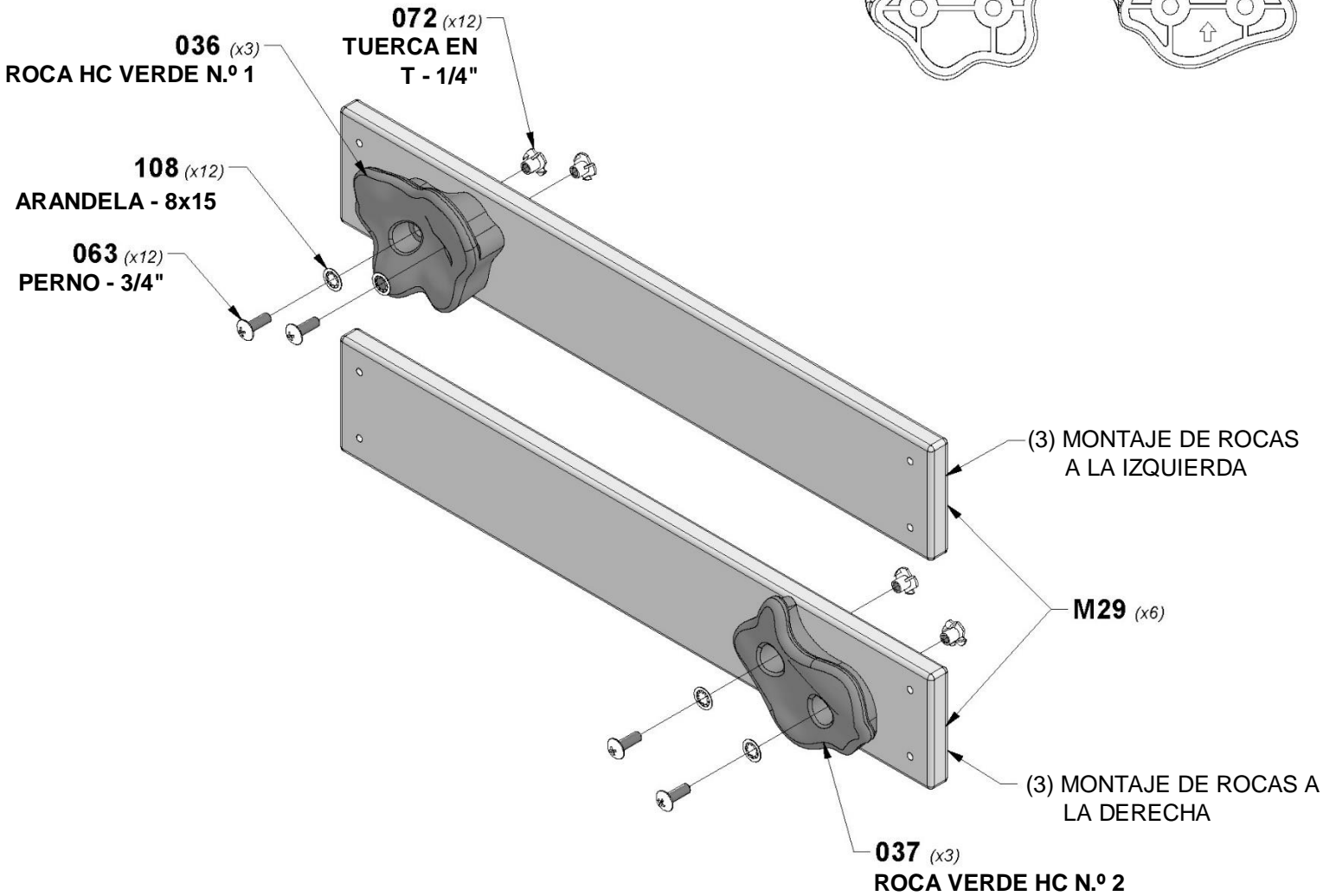
**A6P00036** ROCA HC VERDE N.º 1  
(x3)




**A6P00037** ROCA VERDE HC N.º 2  
(x3)

**CONSEJO:**  
INSTALE LAS TUERCAS T EN LAS TABLAS ANTES DEL MONTAJE.


INSTALE CON LA ASIDERA PARA DEDOS HACIA ARRIBA  
**\*\*COLOQUE LAS ROCAS COMO DESEE\*\***




# PASO 2 - MONTAJE DEL MURO DE ESCALADA



**M26** (x8) | TABLA DEL MURO DE ESCALADA - W4L16272  
5/8" x 3 3/8" x 20 1/4" (16 x 86 x 514)

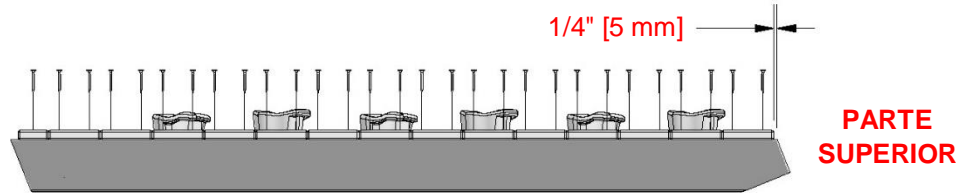


**N10** (x1) | TABLA DEL MURO DE ESCALADA - W4L16820  
5/8"x2"x20 1/4" (16x50x514)

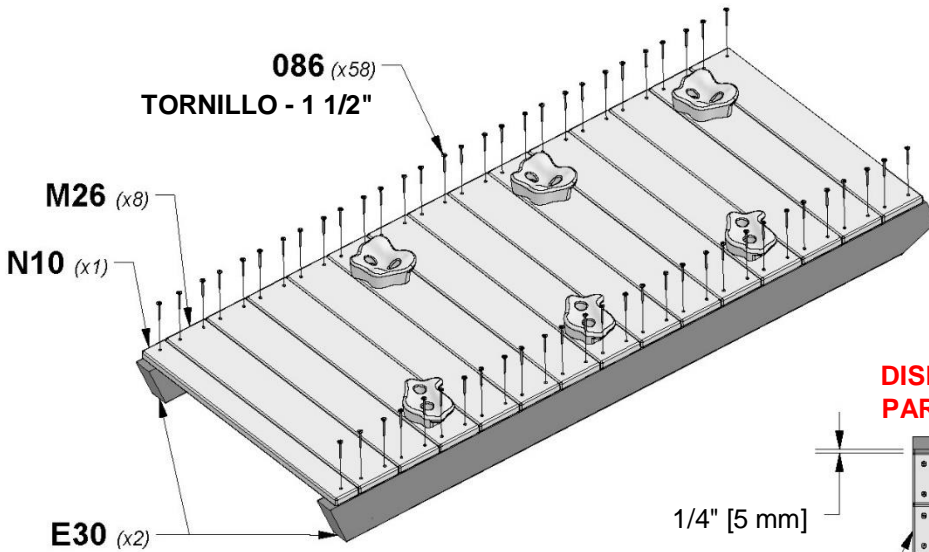


**E30** (x2) | GUÍA DEL MURO DE ESCALADA - W4L16273  
1 3/8"x3 3/8"x51" (36x86x1294)

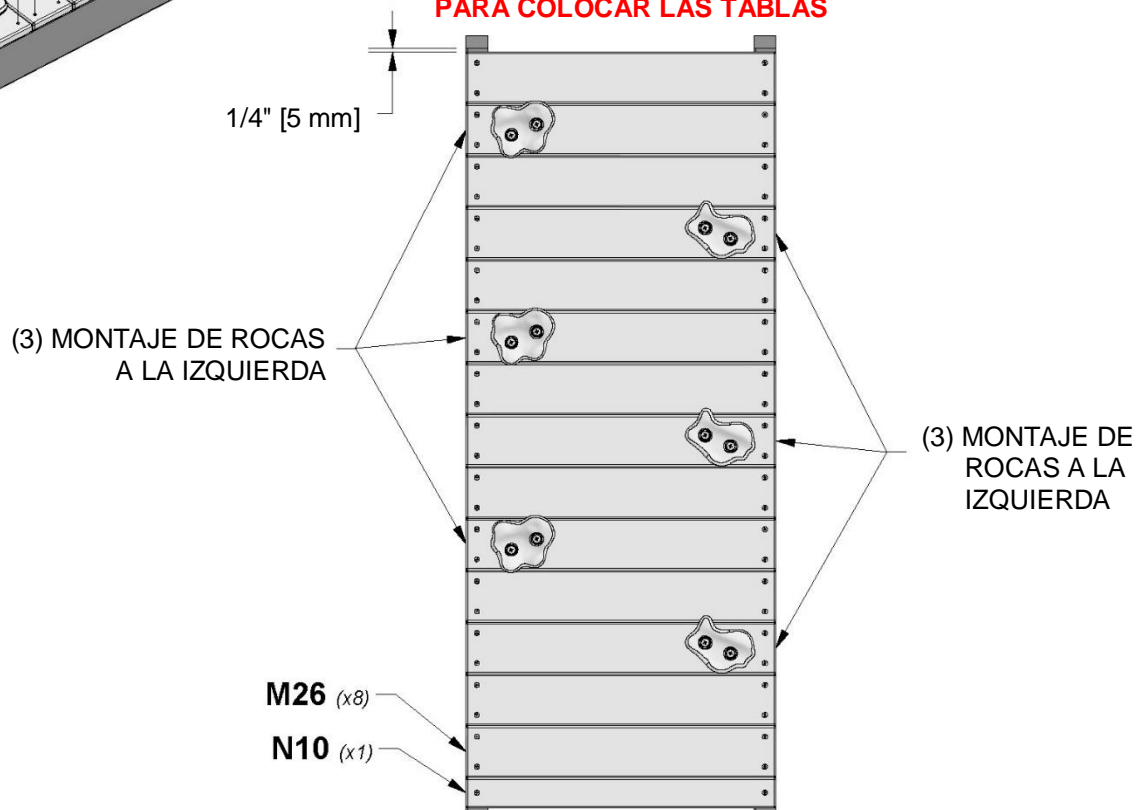
CANTIDAD	NÚMERO DE PARTE	DESCRIPCIÓN
58	H100086	TORNILLO PFH 8x1-1/2"



**VISTA LATERAL**



**PARTE SUPERIOR  
DISPOSICIÓN RECOMENDADA  
PARA COLOCAR LAS TABLAS**

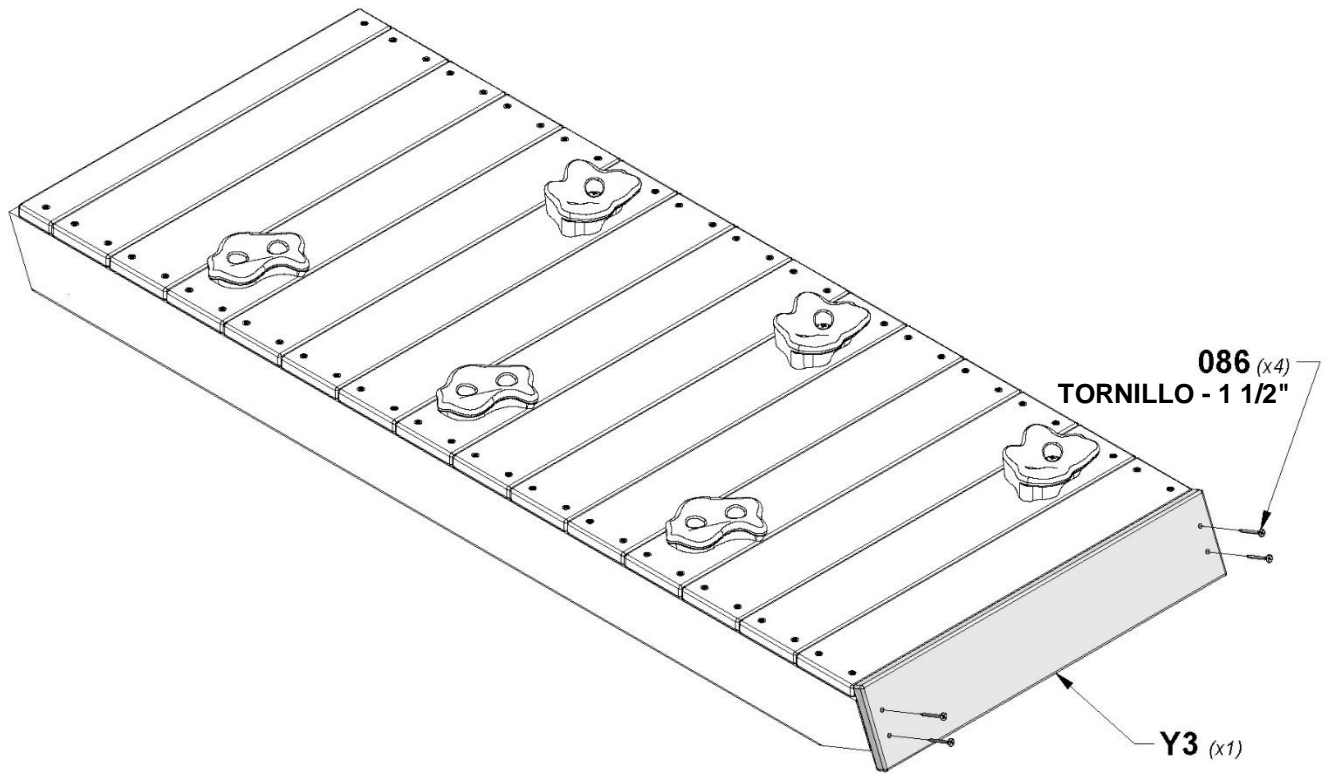


# PASO 3 - MONTAJE DEL MURO DE ESCALADA

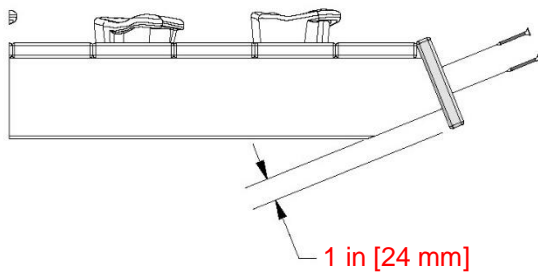


CANTIDAD	NÚMERO DE PARTE	DESCRIPCIÓN
4	H100086	TORNILLO PFH 8x1-1/2"

**Y3** TABLA DEL EXTREMO DEL MURO DE ESCALADA - W4L16269  
(x1) 5/8"x3 7/8"x20 1/4" (16x100x514)



## VISTA LATERAL



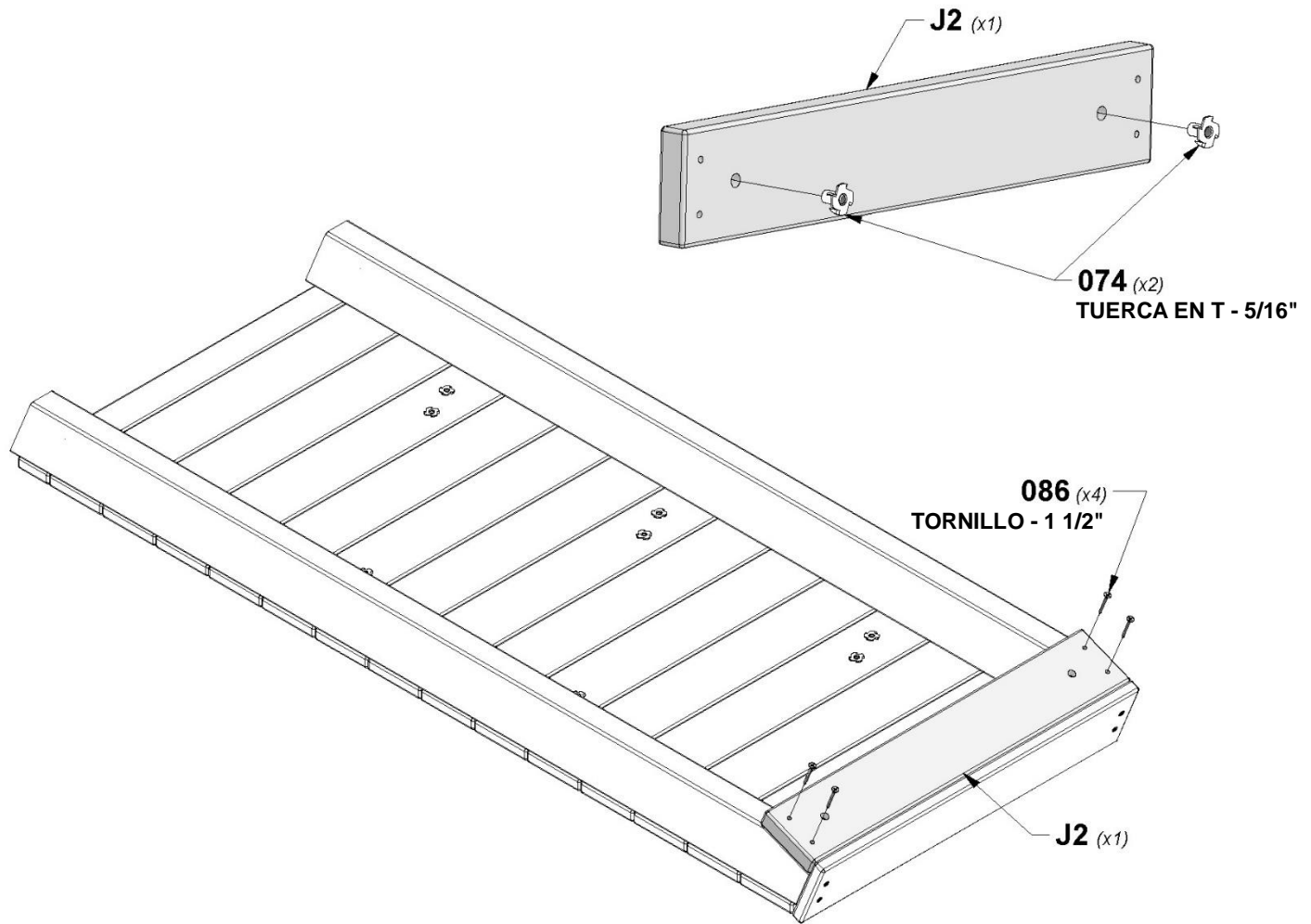
# PASO 4 - MONTAJE DEL MURO DE ESCALADA



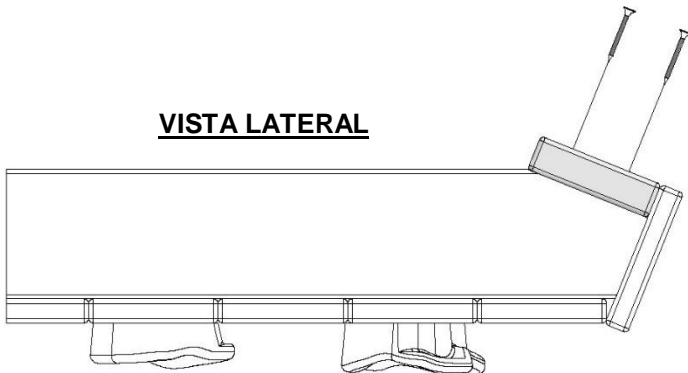
**J2** TABLA DE FIJACIÓN - W4L16268  
(x1) 1"x3 3/8"x20 1/4" (24x86x514)

CANTIDAD	NÚMERO DE PARTE	DESCRIPCIÓN
2	H100074	TUERCA EN T 5/16
4	H100086	TORNILLO PFH 8x1-1/2"

**CONSEJO:**  
**INSTALE LAS TUERCAS T EN LAS**  
**TABLAS ANTES DEL MONTAJE.**



**VISTA LATERAL**



**NOTA:**  
**LAS TUERCAS T DEBEN IR HACIA EL**  
**INTERIOR AL INSTALAR LAS TABLAS.**

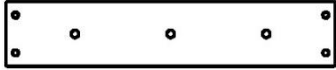


# PASO 1 - MONTAJE DEL TOBOGÁN

CANTIDAD	NÚMERO DE PARTE	DESCRIPCIÓN
3	H100074	TUERCA EN T 5/16
3	H100115	PERNO BL 5/16 x 1/2



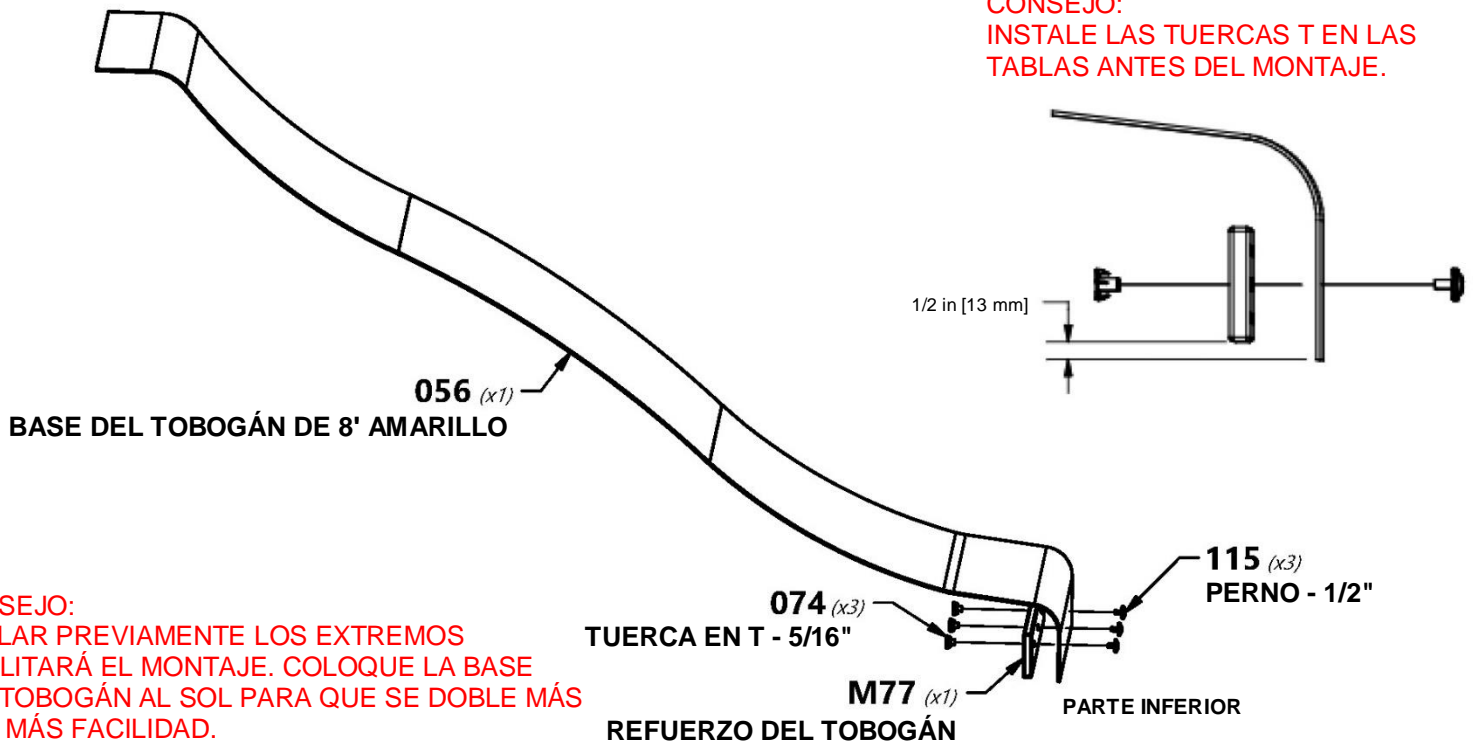
**A100056** (x1) | BASE DEL TOBOGÁN DE 8' AMARILLO



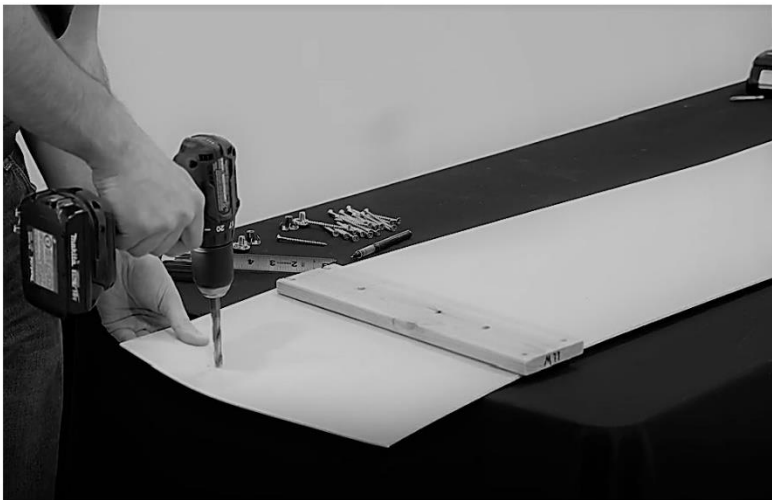
**M77** (x1) | REFUERZO DEL TOBOGÁN - W100544  
(5/8"x3 3/8"x17 1/4" (16x86x438))

**NOTA:** PRESTE ATENCIÓN AL ACABADO DE LA SUPERFICIE DE LA BASE DEL TOBOGÁN: EL LADO DE COLOR OPACO DEBE MIRAR HACIA EL SUELO. COLOQUE EL REFUERZO DEL TOBOGÁN CENTRADO EN LA PARTE INFERIOR (EL LADO DE COLOR OPACO) A 1/2" DEL BORDE. USE LA TABLA M77 COMO PLANTILLA PARA LA DISPOSICIÓN DE LOS AGUJEROS INFERIORES EN LA BASE DEL TOBOGÁN. USE UNA BROCA DE 5/16".

**CONSEJO:**  
INSTALE LAS TUERCAS T EN LAS TABLAS ANTES DEL MONTAJE.



**CONSEJO:**  
DOBLAR PREVIAMENTE LOS EXTREMOS FACILITARÁ EL MONTAJE. COLOQUE LA BASE DEL TOBOGÁN AL SOL PARA QUE SE DOBLE MÁS CON MÁS FACILIDAD.



# PASO 2 - MONTAJE DEL TOBOGÁN

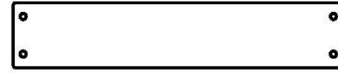
CANTIDAD	NÚMERO DE PARTE	DESCRIPCIÓN
24	H100090	TORNILLO PFH 8x2 1/2



**A100054** | GUÍA DERECHA DEL TOBOGÁN DE 8' VERDE  
(x1)



**A100055** | GUÍA IZQUIERDA DEL TOBOGÁN DE 8' VERDE  
(x1)



**M78** | REFUERZO CENTRAL DEL TOBOGÁN - W100545  
(x2) | 5/8"x3 3/8"x17 1/4" (16x86x438)

**NOTA:**

CON UNA BROCA DE 1/8", PERFORE LOS ORIFICIOS GUÍA EN CADA HENDIDURA A LO LARGO DE CADA GUÍA LATERAL. DEBE HABER 12 HENDIDURAS EN CADA GUÍA.

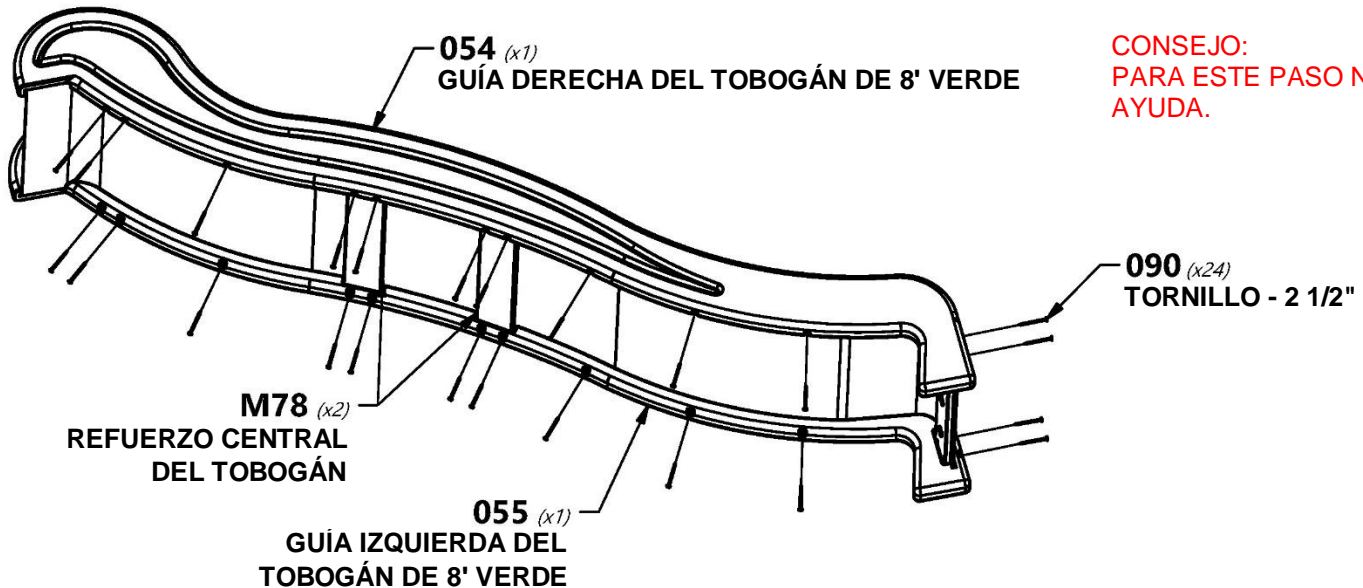
COLOQUE LA GUÍA DEL TOBOGÁN SOBRE UNA SUPERFICIE PLANA. EMPEZANDO POR LA PARTE INFERIOR, INSERTE LA BASE DEL TOBOGÁN EN EL CANAL DE LA PARTE INTERIOR DE LA GUÍA. MANTENGA LA BASE DEL TOBOGÁN EN SU LUGAR MIENTRAS UN AYUDANTE LA DOBLA PARA INSERTARLA EN EL CANAL. ASEGÚRESE DE QUE LA BASE DEL TOBOGÁN HAYA QUEDADO COMPLETAMENTE INSERTADA EN EL CANAL.

INSERTE LOS DOS REFUERZO CENTRALES DEL TOBOGÁN EN SUS RESPECTIVAS UBICACIONES. ASEGURE LA BASE Y EL CENTRO DEL TOBOGÁN CON LAS PIEZAS DE METAL PROPORCIONADAS.

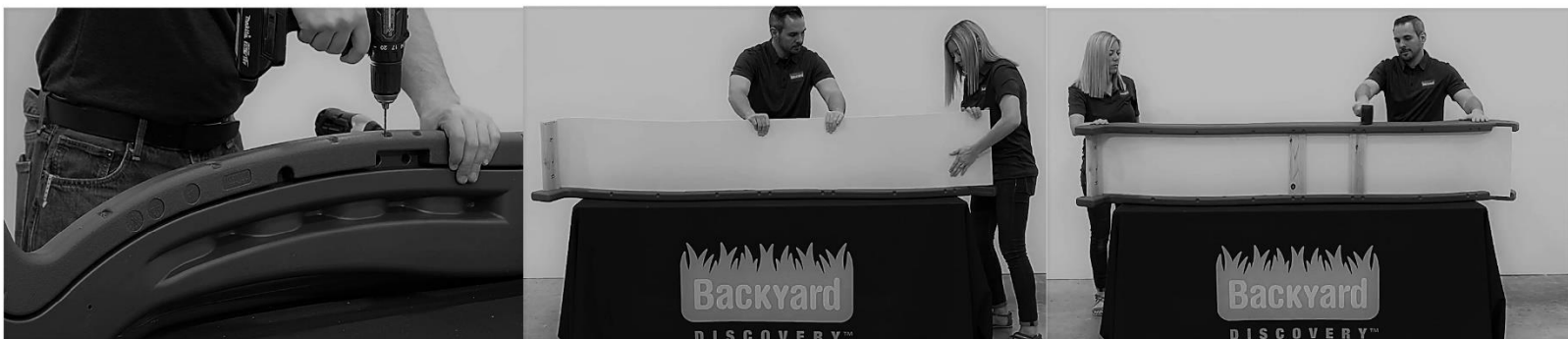
REPITA ESTE PROCESO CON LA GUÍA OPUESTA.



**SI NO INSERTA LA BASE DEL TOBOGÁN PUEDE OCASIONAR LESIONES O UNA AMPUTACIÓN. LOS BORDES EXPUESTOS DEL DESLIZAMIENTO PUEDEN SER AFILADOS Y PUEDEN PRESENTAR UN PELIGRO DE LACERACIÓN SI EL DESLIZAMIENTO NO ESTÁ ENSAMBLADO CORRECTAMENTE.**



**CONSEJO:**  
PARA ESTE PASO NECESITARÁ AYUDA.

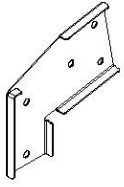


# PASO 1 - MONTAJE DE LA VIGA DEL COLUMPIO

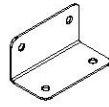


**SB74** | VIGA DEL COLUMPIO EXTENDIDA - W4L16773  
(x1) | 2"x5 1/4"x89 1/2" (50x134x2274)

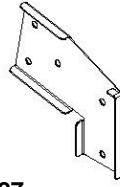
CANTIDAD	NÚMERO DE PARTE	DESCRIPCIÓN
3	H100005	CILINDRO DE TUERCA BL 5/16x7/8
3	H100011	PERNO BL 5/16x1 3/4
2	H100047	PERNO HEXAGONAL 5/16x2-3/4
4	H100105	ARANDELA PLANA 8 x 27
2	H100110	CONTRATUERCA 5/16



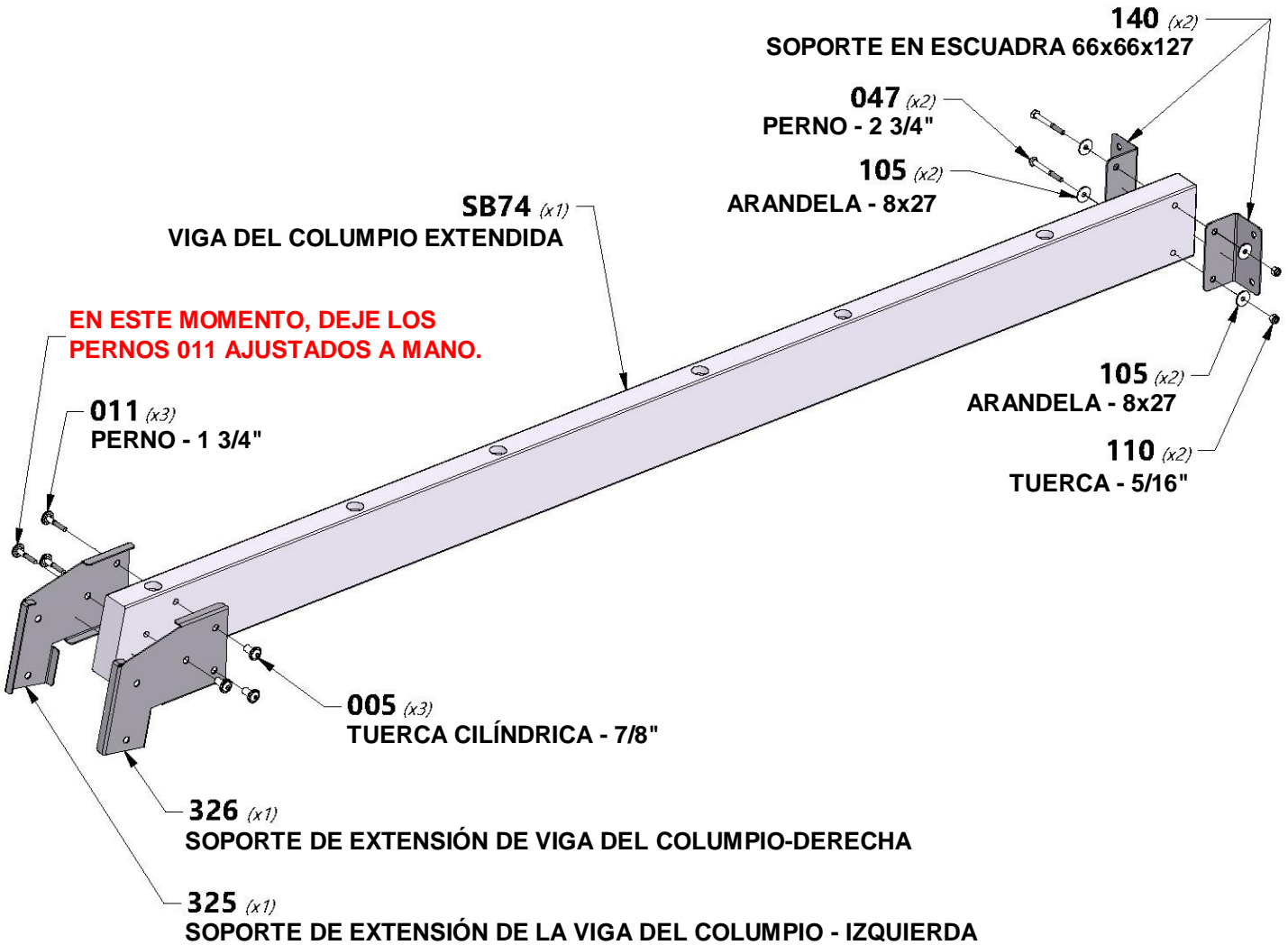
**A100325** | SOPORTE DE EXTENSIÓN DE LA VIGA DEL COLUMPIO - IZQUIERDA  
(x1)



**A100140** | SOPORTE EN ESCUADRA 66x66x127  
(x2)



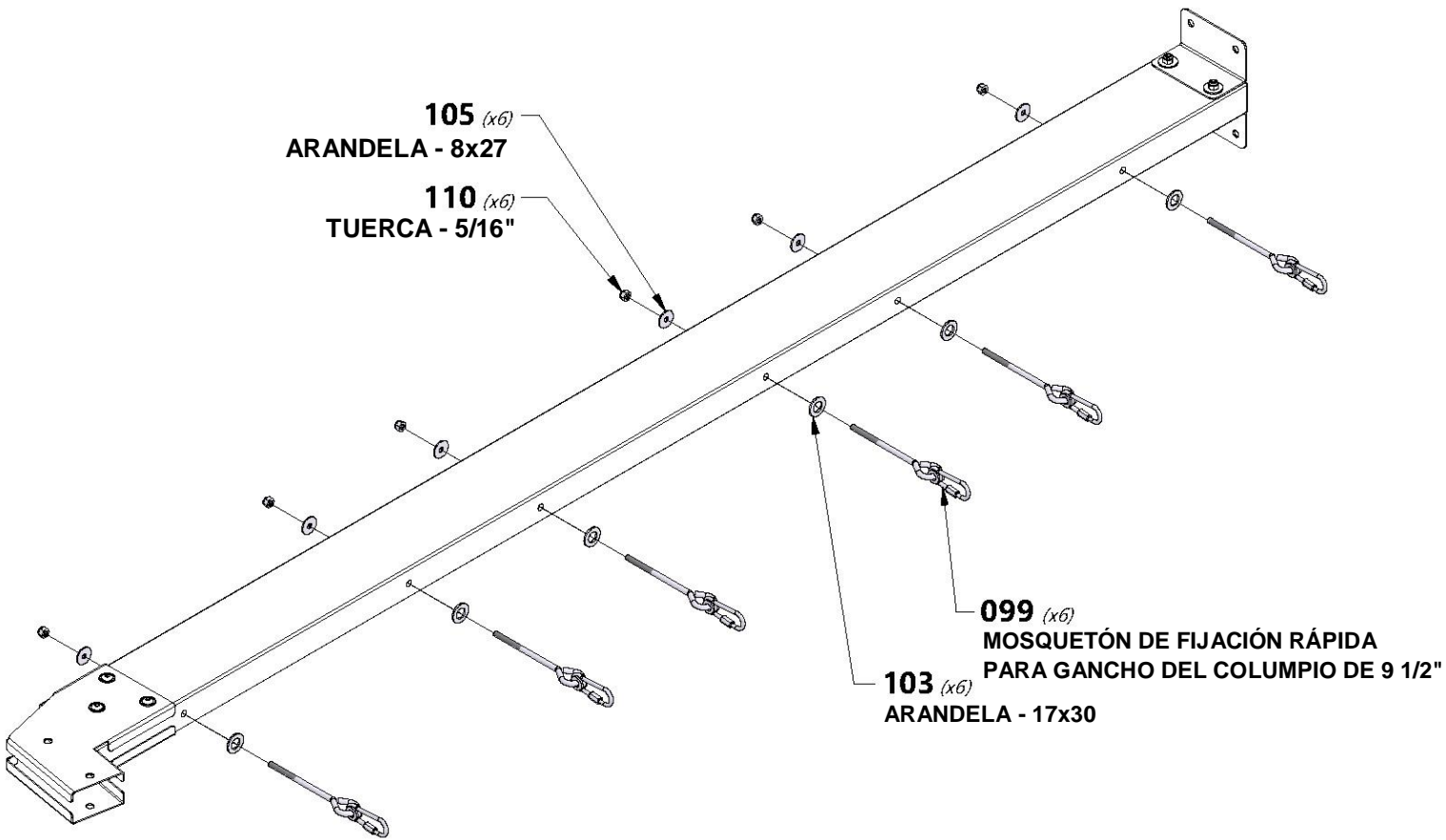
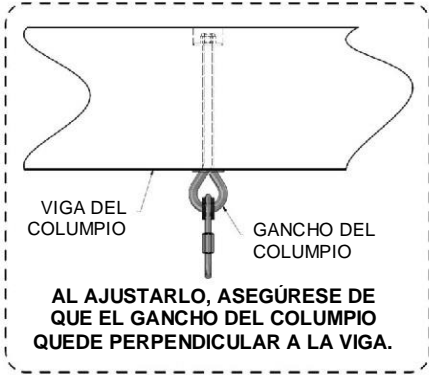
**A100326** | SOPORTE DE EXTENSIÓN DE VIGA DEL COLUMPIO - DERECHA  
(x1)



# PASO 2 - MONTAJE DE LA VIGA DEL COLUMPIO



CANTIDAD	NÚMERO DE PARTE	DESCRIPCIÓN
6	H100103	ARANDELA DE SEGURIDAD 17x30
6	H100110	CONTRATUERCA 5/16
6	H100105	ARANDELA PLANA 8 x 27

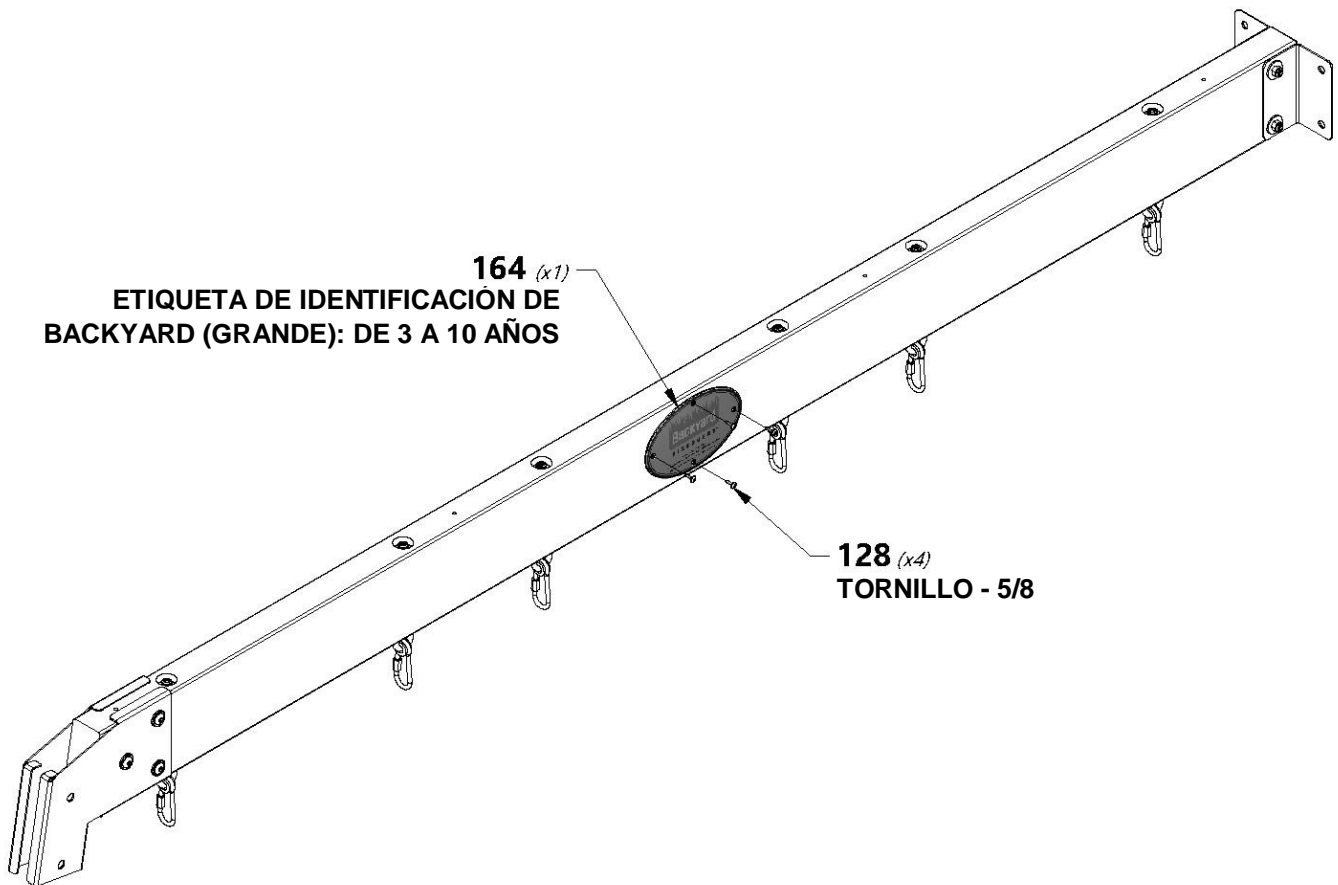


# PASO 3 - MONTAJE DE LA VIGA DEL COLUMPIO



CANTIDAD	NÚMERO DE PARTE	DESCRIPCIÓN
4	H100128	TORNILLO PWH 8x5/8

A100164  
(x1) | ETIQUETA DE IDENTIFICACIÓN DE BACKYARD



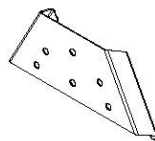
**164 (x1)**  
ETIQUETA DE IDENTIFICACIÓN DE  
BACKYARD (GRANDE): DE 3 A 10 AÑOS

**128 (x4)**  
TORNILLO - 5/8

# PASO 4 - MONTAJE DE LA VIGA DEL COLUMPIO



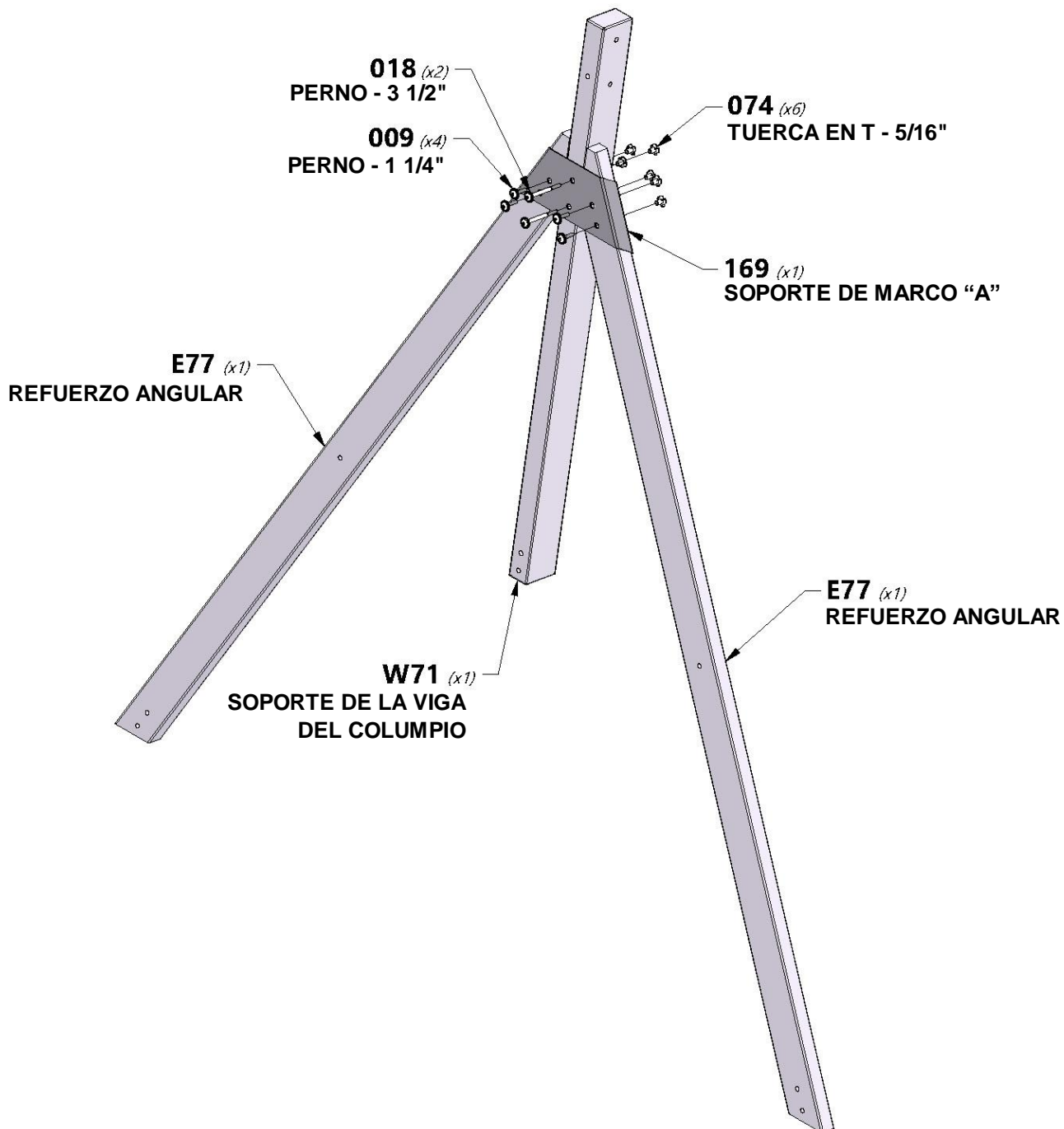
**W71** | SOPORTE DE LA VIGA DEL COLUMPIO - W4L14654  
(x1)  
2" x 3 3/8" x 50 3/8" (50x86x1280)



**A4M01169** | SOPORTE DE MARCO "A"  
(x1)

**E77** | REFUERZO ANGULAR - W4L14652  
(x2) | 1 3/8" x 3 3/8" x 81" (36x86x2056)

CANTIDAD	NÚMERO DE PARTE	DESCRIPCIÓN
4	H100009	PERNO BL 5/16x1 1/4
2	H100018	PERNO BL 5/16x3 1/2
6	H100074	TUERCA EN T 5/16

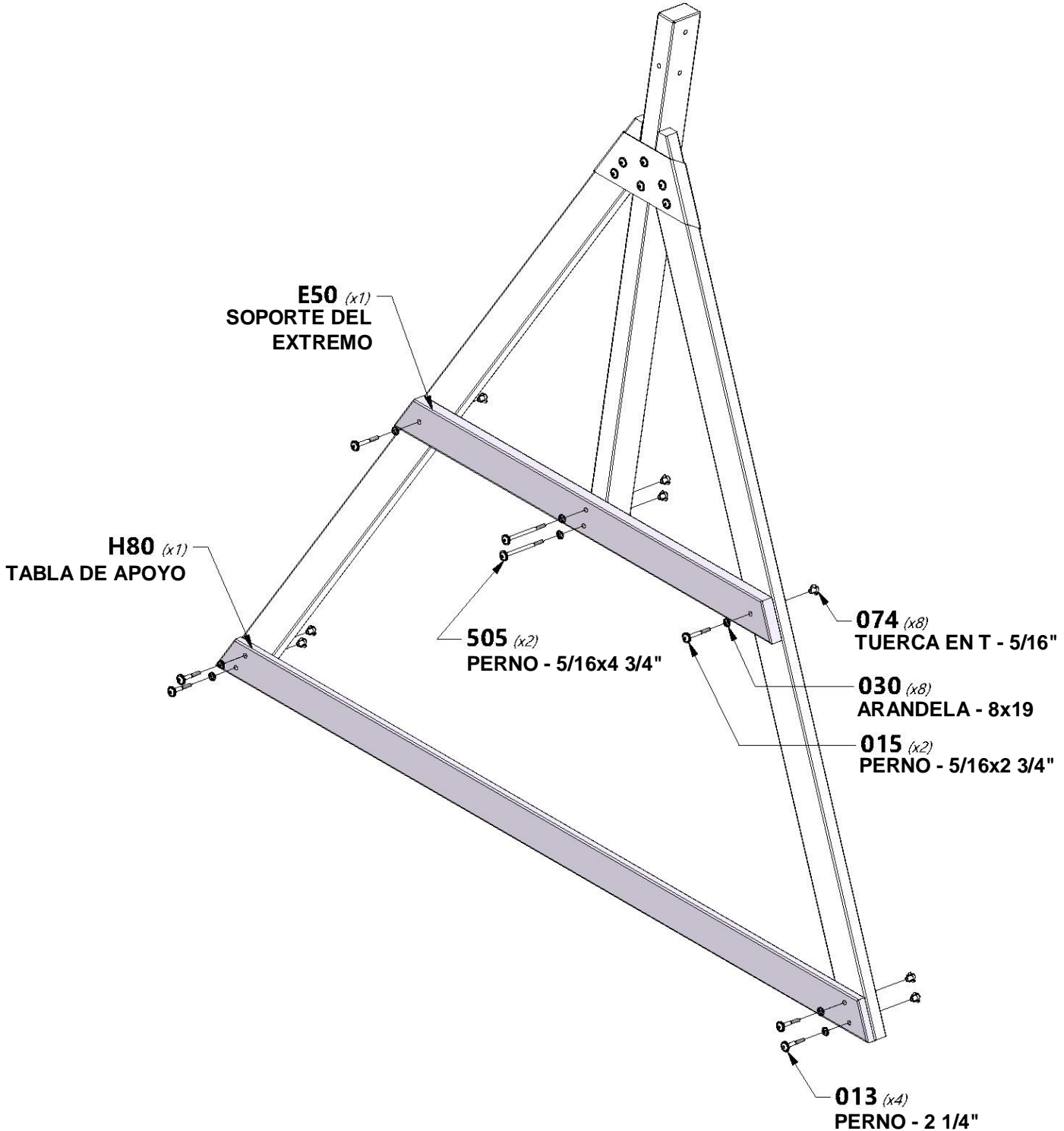


# PASO 5 - MONTAJE DE LA VIGA DEL COLUMPIO

**E50** | SOPORTE DEL EXTREMO - W4L14651  
 (x1) | 1 1/2 "x3 1/2" x46 "(36x86x1168)

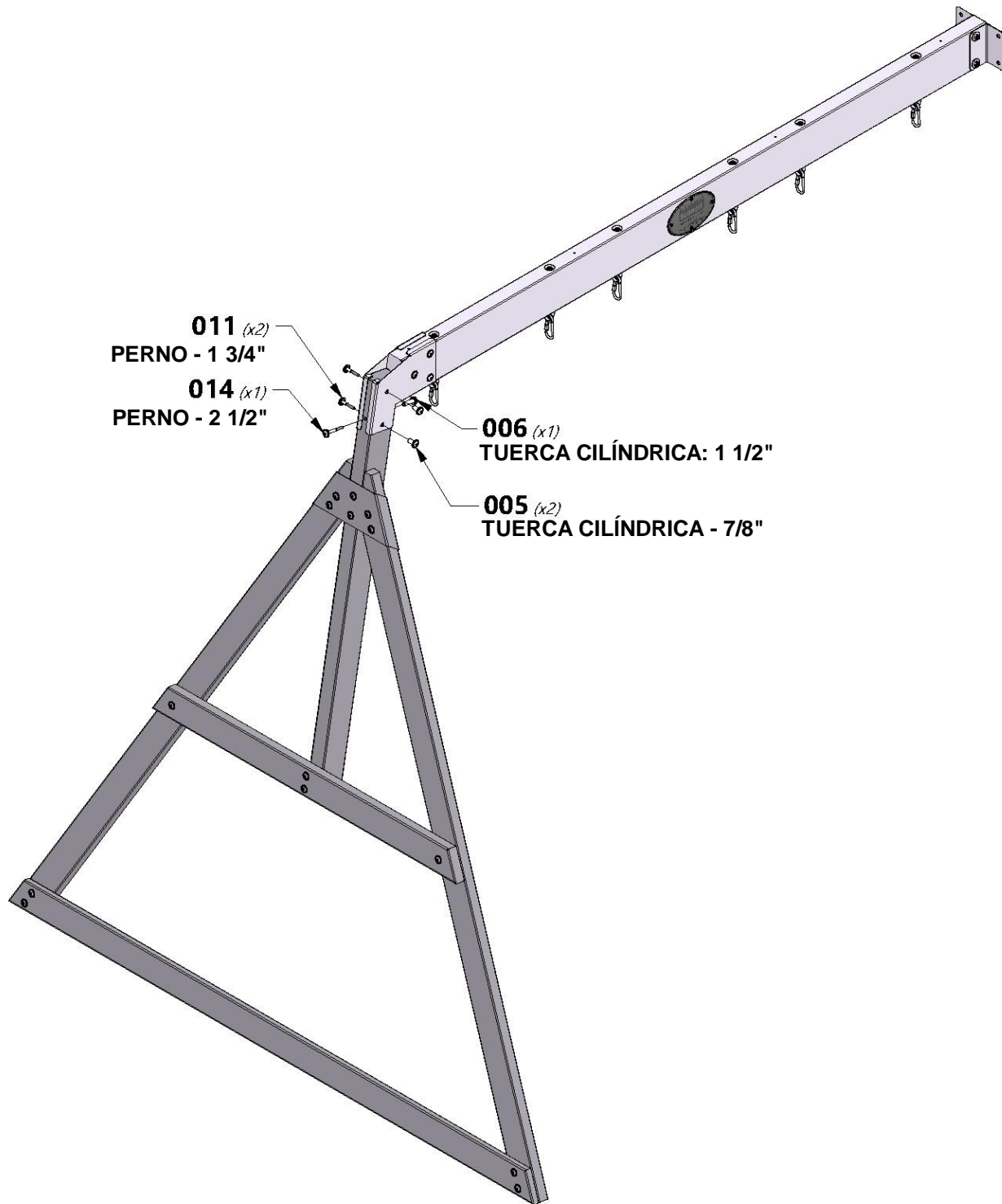
**H80** | TABLA DEL SUELO - W4L14653  
 (x1) | 1 "x3 3/8" x79 1/2 "(24x86x2018)

CANTIDAD	NÚMERO DE PARTE	DESCRIPCIÓN
4	H100013	PERNO BL 5/16x2 1/4
8	H100030	ARANDELA DE FIJACIÓN EXT. 8x19
8	H100074	TUERCA EN T 5/16
2	H100015	PERNO BL 5/16x2 3/4
2	H100505	PERNO BL 5/16x4 3/4



## PASO 6 - MONTAJE DE LA VIGA DEL COLUMPIO

CANTIDAD	NÚMERO DE PARTE	DESCRIPCIÓN
2	H100005	CILINDRO DE TUERCA BL 5/16x7/8
1	H100006	TUERCA CILÍNDRICA BL 5/16x1 1/2
2	H100011	PERNO BL 5/16x1 3/4
1	H100014	PERNO BL 5/16x2 1/2



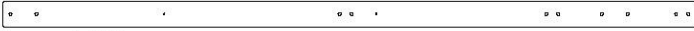


# PASO 1 - MONTAJE DEL FUERTE

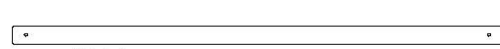
CANTIDAD	NÚMERO DE PARTE	DESCRIPCIÓN
8	H100012	PERNO BL 5/16x2
4	H100017	PERNO BL 5/16x3 1/4
2	H100026	TIRAFONDO BL 5/16x1 1/2
14	H100030	ARANDELA DE FIJACIÓN EXT. 8x19
12	H100074	TUERCA EN T 5/16



**E3** | PATA DE TORRE CON ETIQUETA - W2A03400  
(x1) | 1 3/8" x 3 3/8" x 74" (36 x 86 x 1880)



**E1** | PATA DE LA TORRE - W4L16280  
(x1) | 1 3/8" x 3 3/8" x 90 1/2" (36 x 86 x 2298)



**N1** | BLOQUE DEL COLUMPIO - W100588  
(x1) | 5/8"x2 3/8"x63 7/8" (16x60x1624)



**K1** | TABLA DE BASE - W100562  
(x1) | 5/8" x 5 1/4" x 63 7/8" (16 x 134 x 1624)



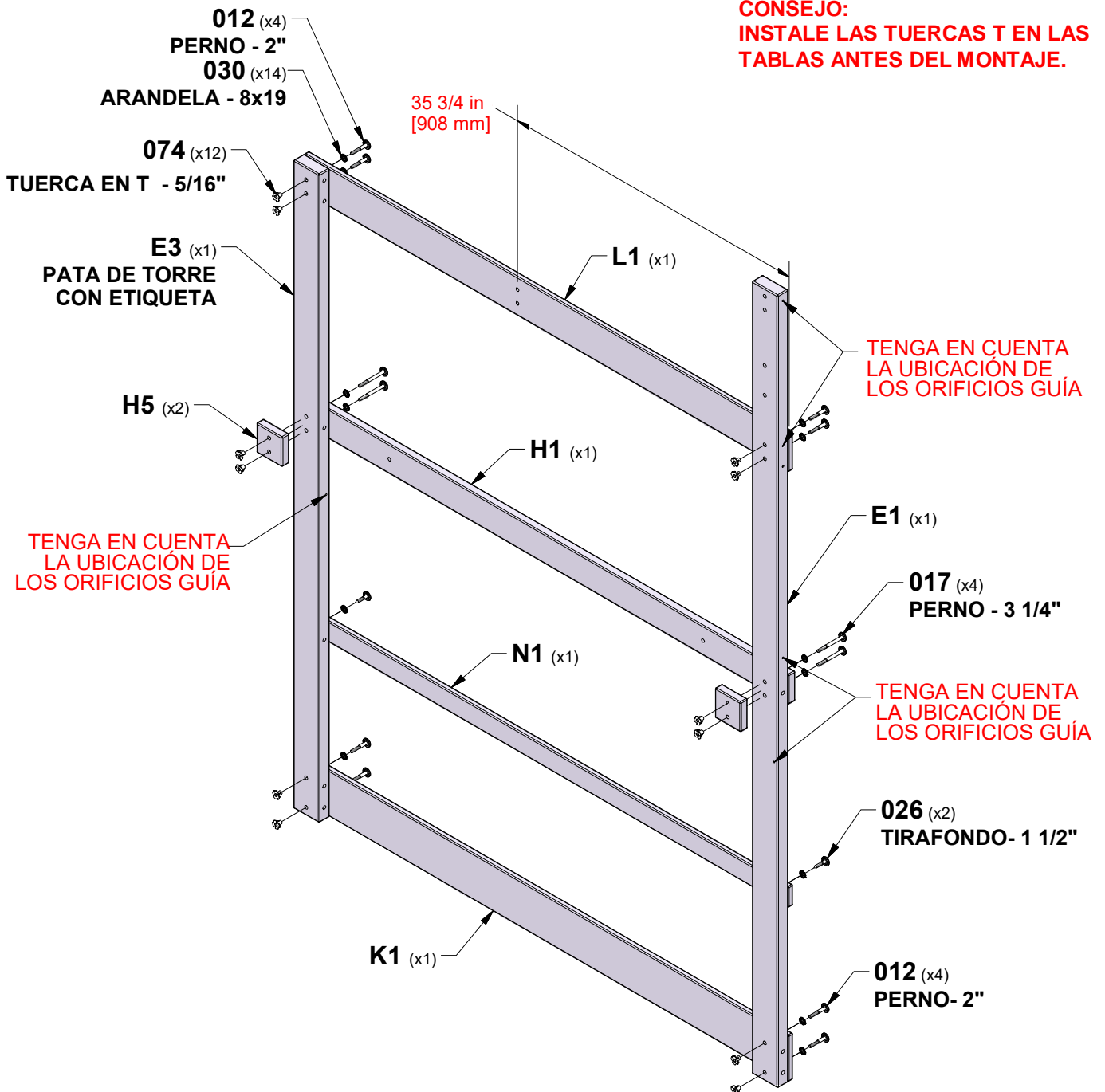
**H1** | GUÍA DE PISO IZQUIERDA - W100557  
(x1) | 1" x 3 3/8" x 63 7/8" (24 x 86 x 1624)



**L1** | GUÍA DE PARED IZQUIERDA - W102360  
(x1) | 5/8" x 4 3/8" x 63 7/8" (16 x 112 x 1624)

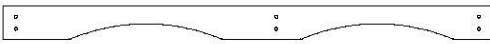


**H5** | SOPORTE DEL PISO - W100598  
(x2) | 1"x3 3/8"x3 3/8" (24x86x86)



# PASO 2 - MONTAJE DEL FUERTE

CANTIDAD	NÚMERO DE PARTE	DESCRIPCIÓN
8	H100012	PERNO BL 5/16x2
4	H100017	PERNO BL 5/16x3 1/4
12	H100030	ARANDELA DE FIJACIÓN EXT. 8x19
12	H100074	TUERCA EN T 5/16



**L2** | GUÍA DE PARED DERECHA - W100567  
(x1) | 5/8" x 4 3/8" x 63 7/8" (16 x 112 x 1624)



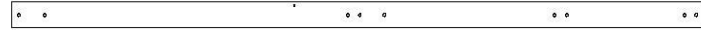
**H5** | SOPORTE DEL PISO - W100598  
(x2) | 1" x 3 3/8" x 3 3/8" (24 x 86 x 86)



**K1** | TABLA DE BASE - W100562  
(x1) | 5/8" x 5 1/4" x 63 7/8" (16 x 134 x 1624)



**H2** | GUÍA DE PISO DERECHA - W4L16276  
(x1) | 1" x 3 3/8" x 63 7/8" (24 x 86 x 1624)

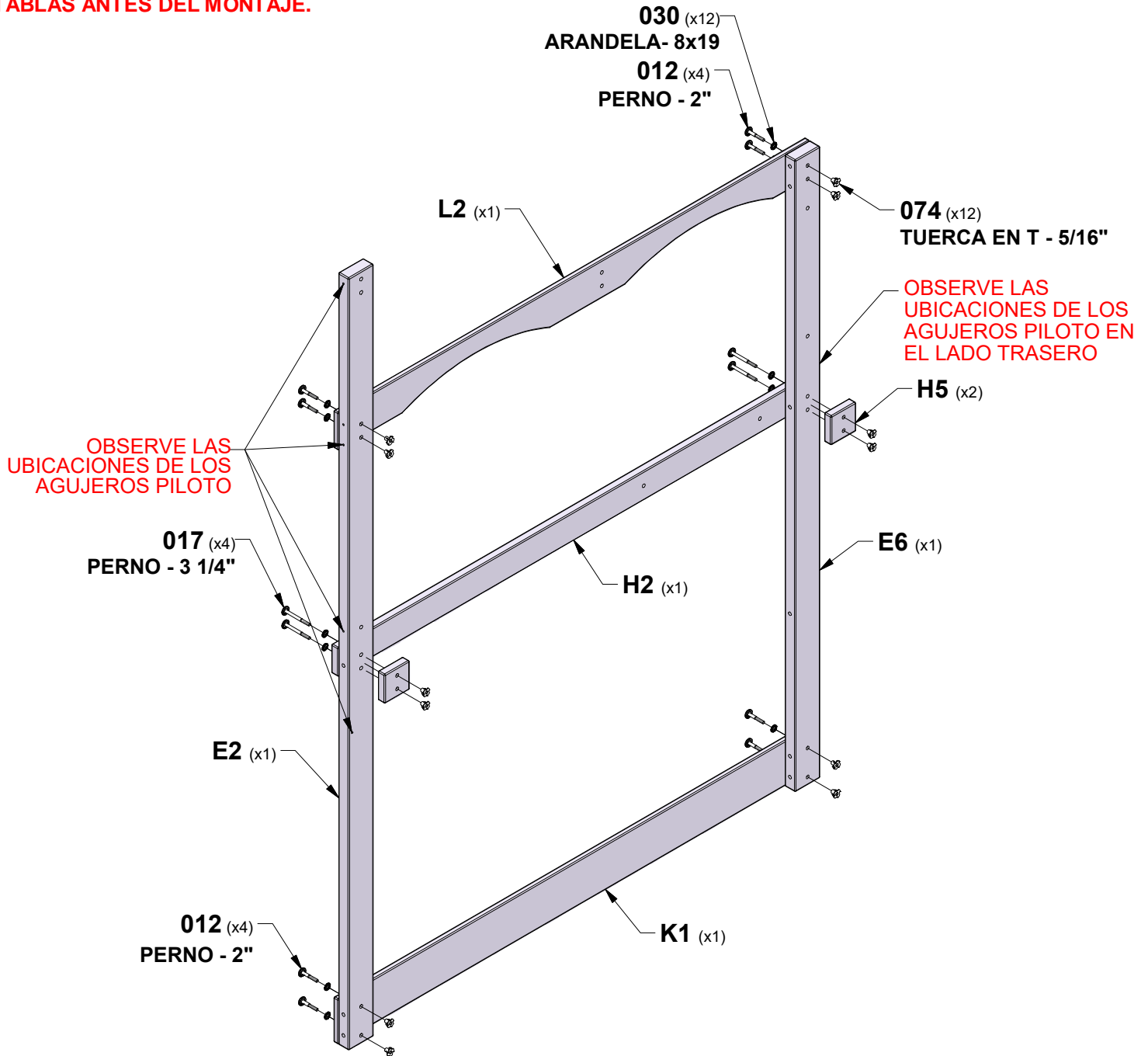


**E2** | PATA DE LA TORRE - W4L16279  
(x1) | 1 3/8" x 3 3/8" x 90 1/2" (36 x 86 x 2298)



**E6** | PATA DE LA TORRE - W4L16278  
(x1) | 1 3/8" x 3 3/8" x 74" (36 x 86 x 1880)

**CONSEJO:**  
INSTALE LAS TUERCAS T EN LAS  
TABLAS ANTES DEL MONTAJE.



# PASO 3 - MONTAJE DEL FUERTE

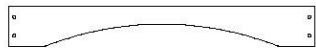
CANTIDAD	NÚMERO DE PARTE	DESCRIPCIÓN
18	H100020	PERNO BL 5/16x4
8	H100027	TIRAFONDO BL 5/16x2
26	H100030	ARANDELA DE FIJACIÓN EXT. 8x19
18	H100074	TUERCA EN T 5/16



**M6** | GUÍA DE PISO - W4L16267  
(x1) | 5/8" x 3 3/8" x 40" (16 x 86 x 1016)



**L3** | GUÍA DE PARED - W100568  
(x1) | 5/8" x 4 3/8" x 40" (16 x 112 x 1016)



**K3** | ARCO FRONTAL - W100564  
(x1) | 5/8" x 5 1/4" x 40" (16 x 134 x 1016)



**M8** | GUÍA DE PARED - W100580  
(x2) | 5/8" x 3 3/8" x 40" (16 x 86 x 1016)

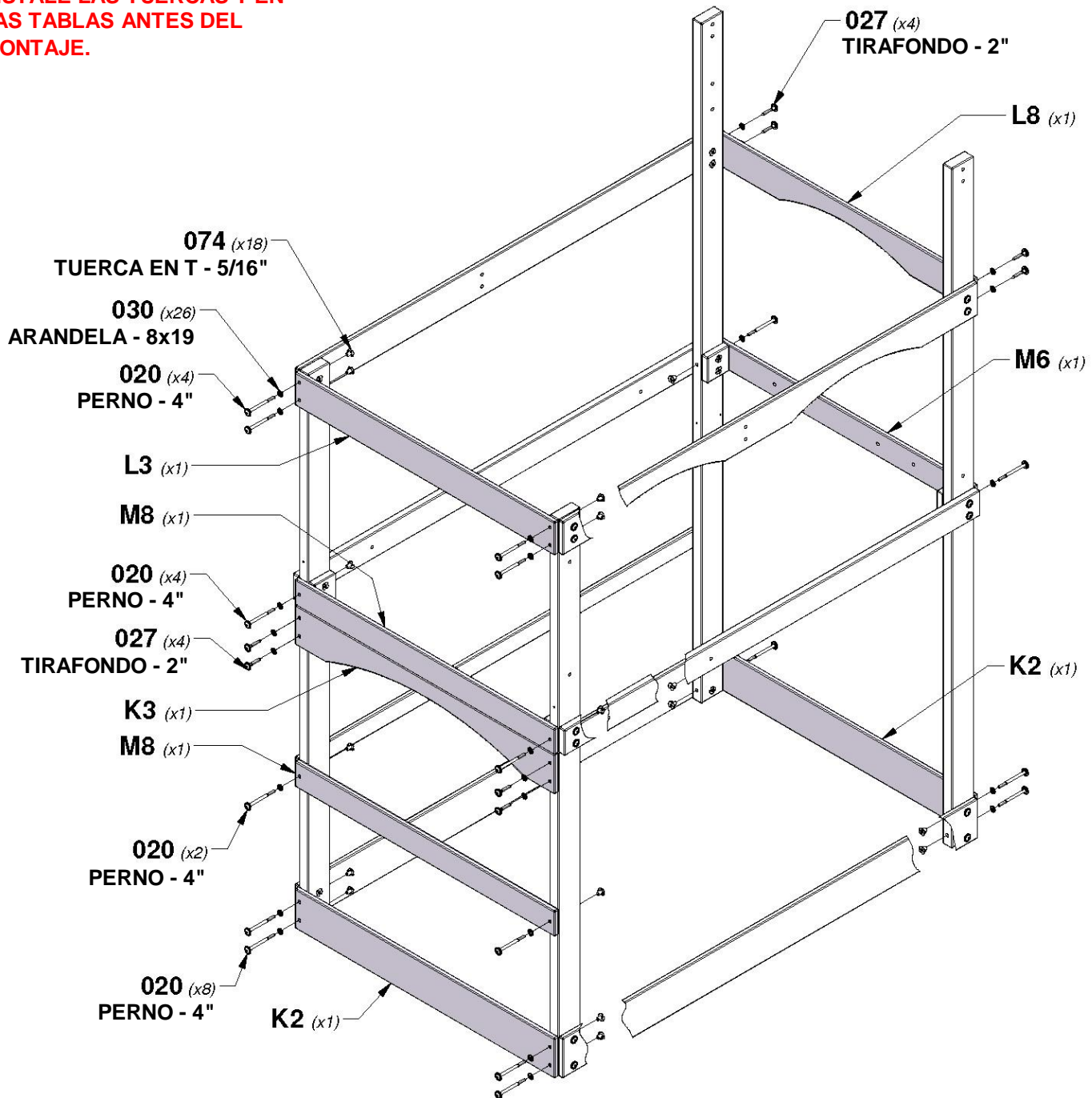


**L8** | GUÍA DE PARED DE LA CASA CLUB - W100569  
(x1) | 5/8" x 4 3/8" x 40" (16 x 112 x 1016)

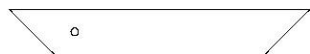


**K2** | TABLA DE BASE - W100563  
(x2) | 5/8" x 5 1/4" x 40" (16 x 134 x 1016)

**CONSEJO:**  
INSTALE LAS TUERCAS T EN  
LAS TABLAS ANTES DEL  
MONTAJE.



# PASO 4 - MONTAJE DEL FUERTE



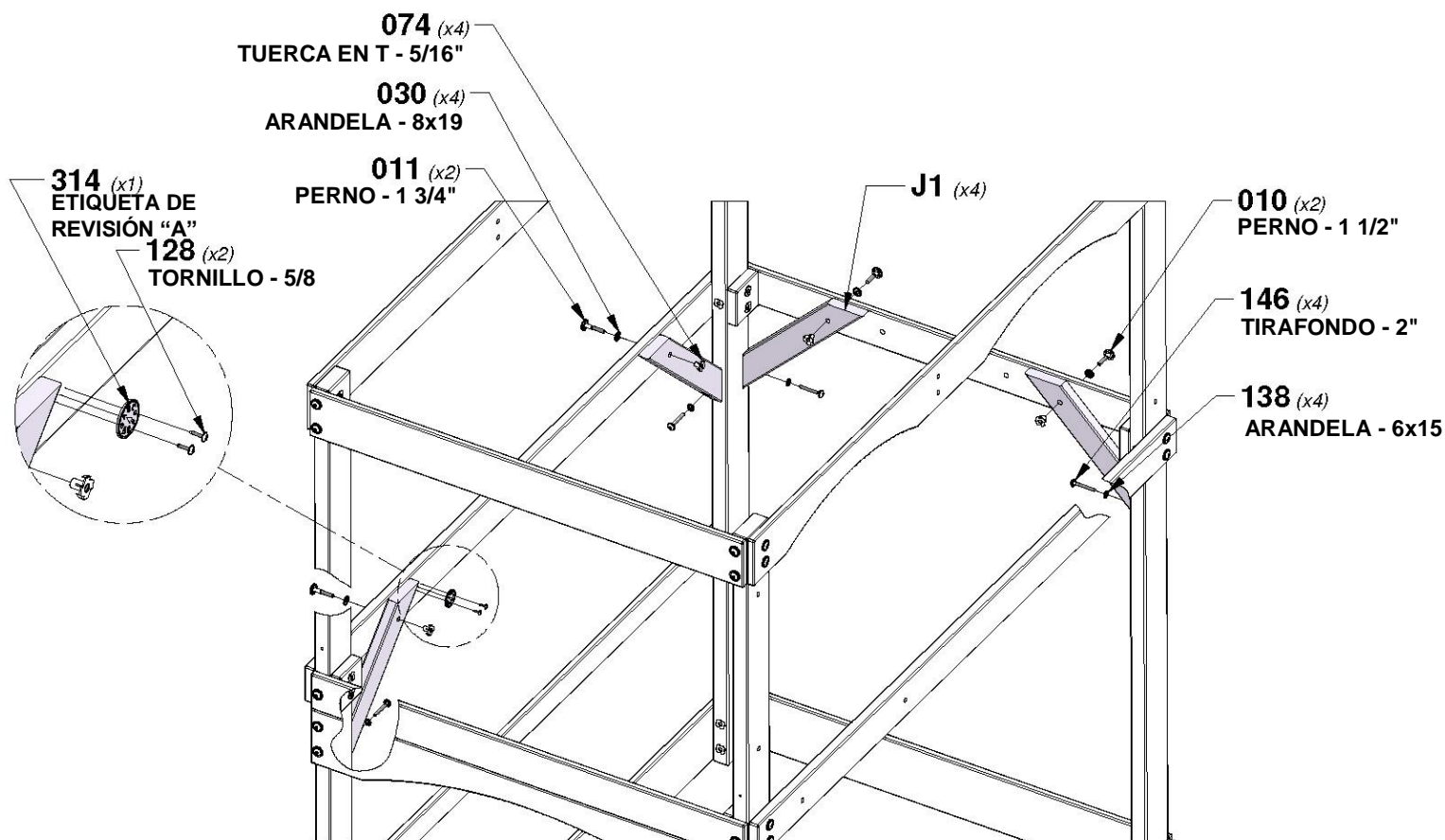
**J1** REFUERZO DE PLATAFORMA - W100561  
(x4) | 1" x 2 3/8" x 15 3/4" (24 x 60 x 400)



**A100314**  
(x1) | ETIQUETA DE REVISIÓN "A"

CANTIDAD	NÚMERO DE PARTE	DESCRIPCIÓN
1	A100314	ETIQUETA DE REVISIÓN "A"
2	H100010	PERNO BL 5/16x1 1/2
2	H100011	PERNO BL 5/16x1 3/4
4	H100030	ARANDELA DE FIJACIÓN EXT. 8x19
4	H100074	TUERCA EN T 5/16
2	H100128	TORNILLO PWH 8x5/8
4	H100138	ARANDELA DE FIJACIÓN EXT. 6x15
4	H100146	TIRAFONDO BL 1/4x2

**CONSEJO:**  
INSTALE LAS TUERCAS T EN LAS  
TABLAS ANTES DEL MONTAJE.



# PASO 5 - MONTAJE DEL FUERTE

CANTIDAD	NÚMERO DE PARTE	DESCRIPCIÓN
70	H100111	TORNILLO PFH 8x2



**L5** TABLA DE PISO - W100570  
(x2) 5/8" x 4 3/8" x 37 1/8" (16 x 112 x 942)



**M3** TABLA DE PISO - W100575  
(x16) 5/8" x 3 3/8" x 41 7/8" (16 x 86 x 1064)



**N2** TABLA DE PISO - W100589  
(x1) 5/8"x2 3/8"x41 7/8" (16x60x1064)

NOTA:  
TABLONES DE  
PISO ESPACIADOS  
UNIFORMEMENTE

PROPINA:  
FIJE LAS PLACAS  
'M3' PRIMERO.

111 (x70)  
TORNILLO-2"

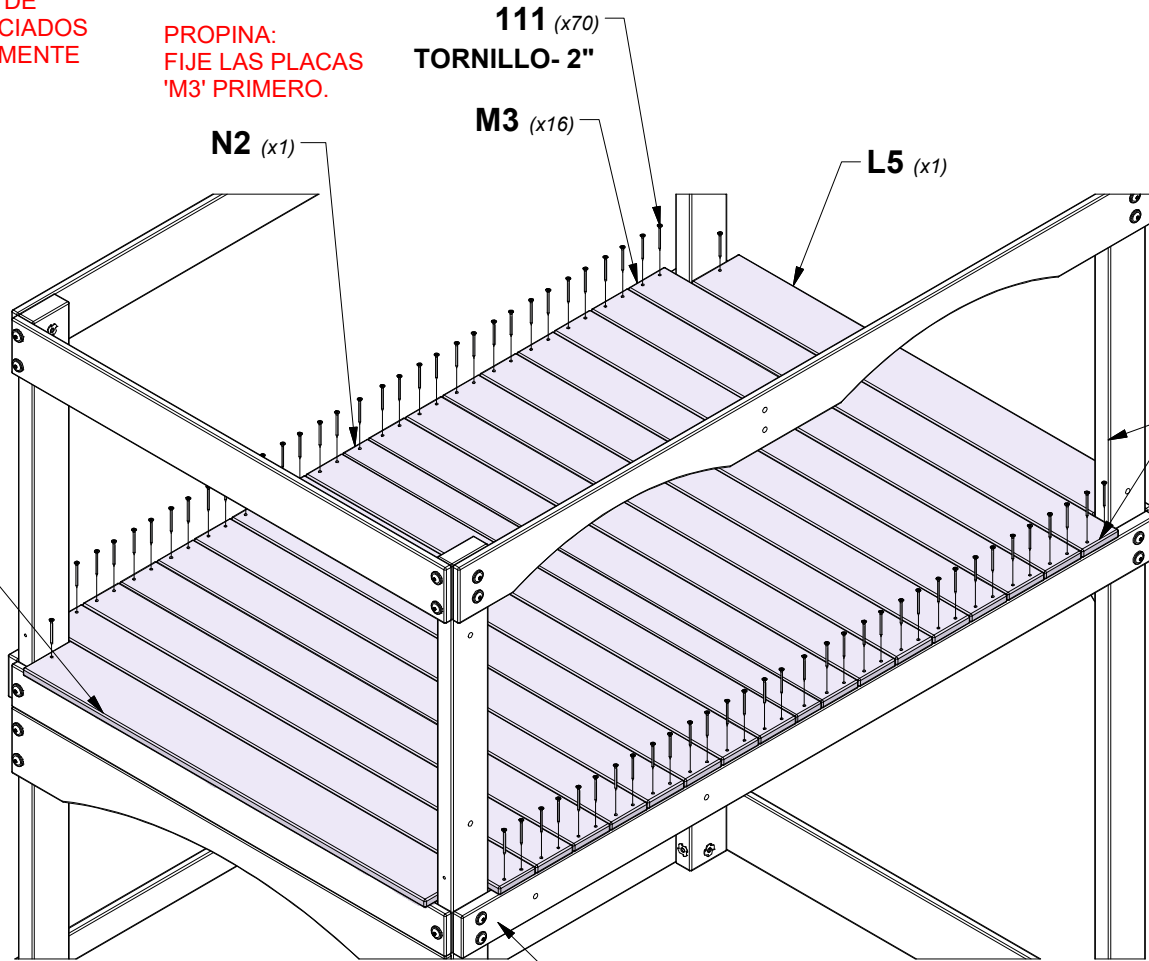
M3 (x16)

L5 (x1)

N2 (x1)

HAGA LAS  
TARJETAS 'M3' AL  
RAS DEL POSTE

L5 (x1)



VER 'A' TOMADO  
DE ESTE LADO

L5 M3

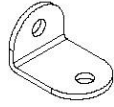
3/8 in  
[10 mm]

VISTA 'A'

# PASO 6 - MONTAJE DEL FUERTE

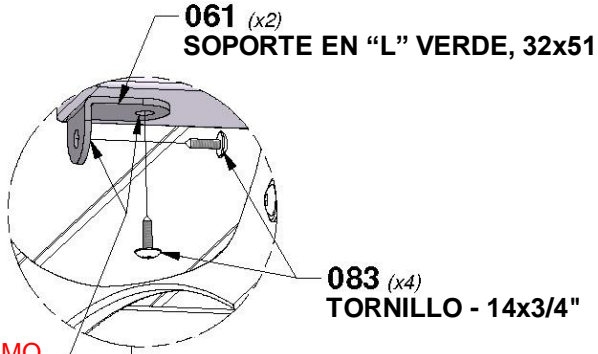


**M2** | CORREDERA DE PISO - W4L16754  
(x1) | 5/8" x 3 3/8" x 63 7/8" (16 x 86 x 1624)

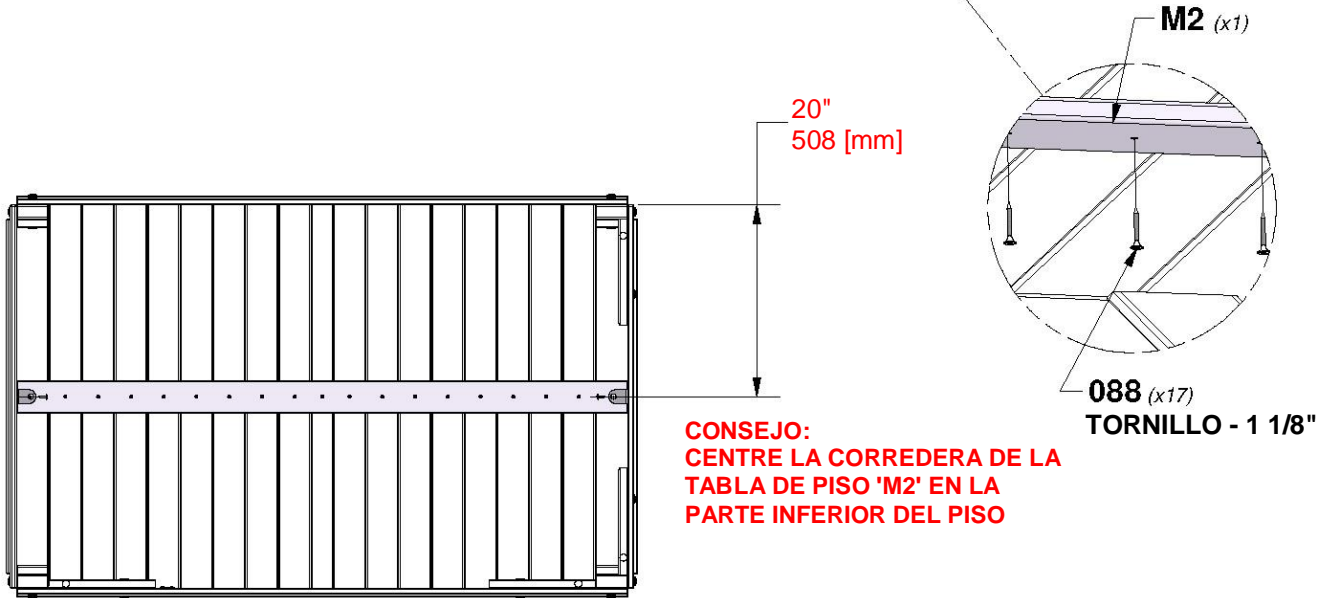
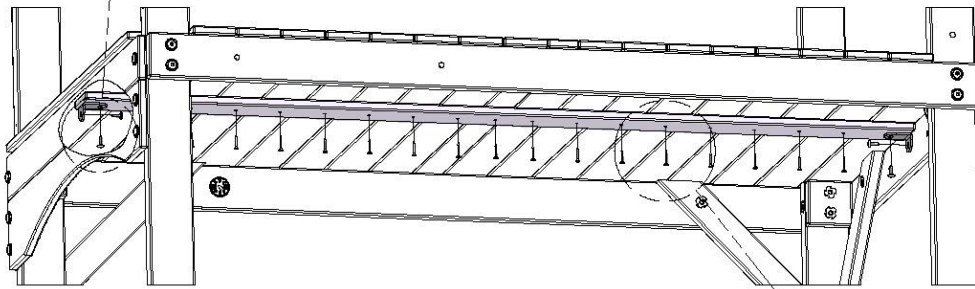


**A100061** | SOPORTE EN "L" VERDE, 32x51  
(x2)

CANTIDAD	NÚMERO DE PARTE	DESCRIPCIÓN
4	H100083	TORNILLO AUTOPERFORANTE 14x3/4"
17	H100088	TORNILLO PFH 8x1-1/8"



CON EL SOPORTE COMO GUÍA, PERFORE ORIFICIOS DE 1/8" (3 mm).

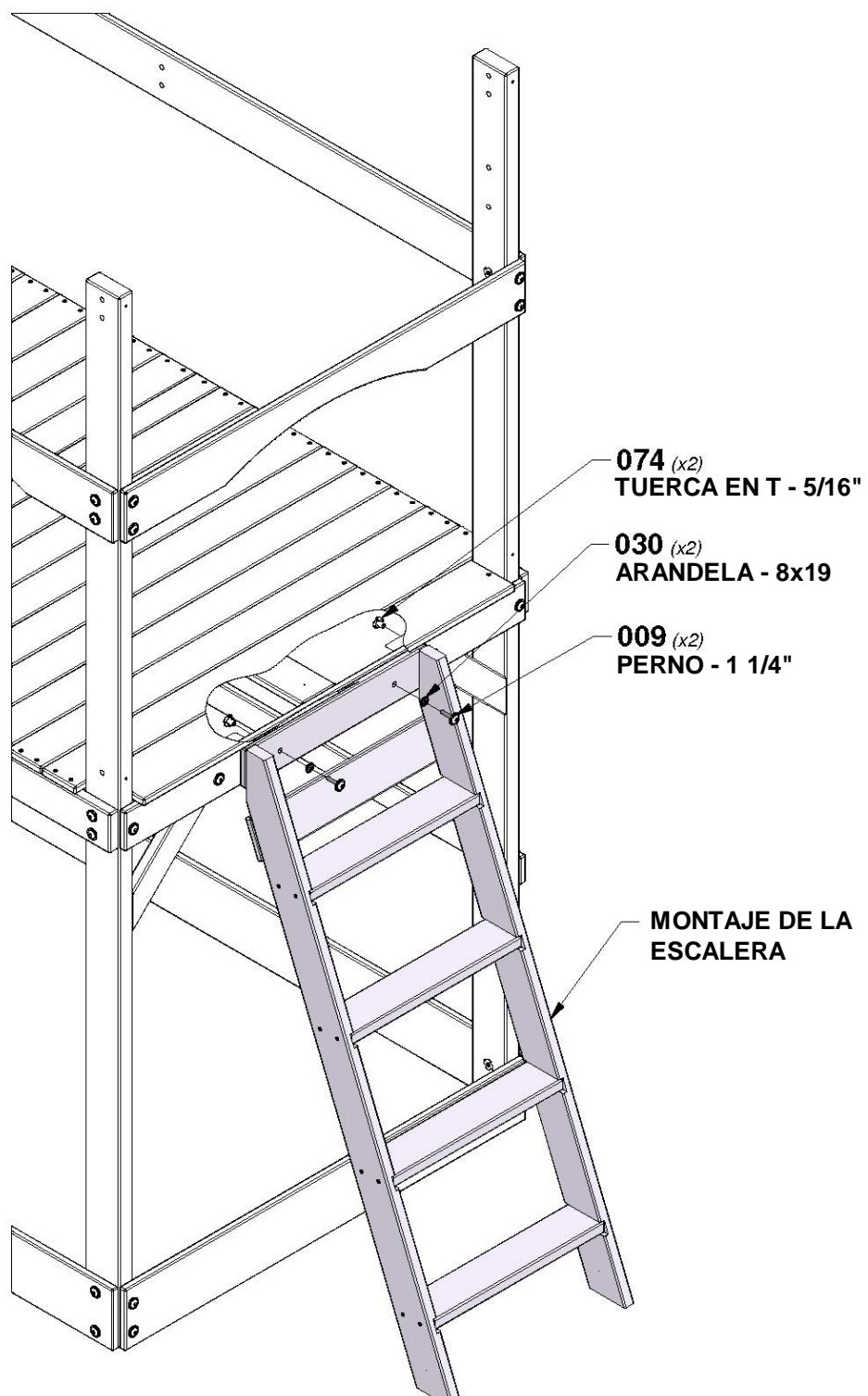


**VISTA INFERIOR**

## PASO 7 - MONTAJE DEL FUERTE

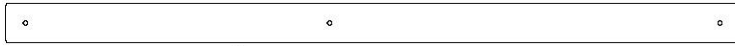
CANTIDAD	NÚMERO DE PARTE	DESCRIPCIÓN
2	H100009	PERNO BL 5/16x1 1/4
2	H100030	ARANDELA DE FIJACIÓN EXT. 8x19
2	H100074	TUERCA EN T 5/16

**CONSEJO:**  
INSTALE LAS TUERCAS T EN LAS  
TABLAS ANTES DEL MONTAJE.



# PASO 8 - MONTAJE DEL FUERTE

CANTIDAD	NÚMERO DE PARTE	DESCRIPCIÓN
1	H100012	PERNO BL 5/16x2
6	H100027	TIRAFONDO BL 5/16x2
7	H100030	ARANDELA DE FIJACIÓN EXT. 8x19
1	H100074	TUERCA EN T 5/16



**M1** | GUÍA DE PARED - W100573  
(x1) | 5/8" x 3 3/8" x 63 7/8" (16 x 86 x 1624)



**M8** | GUÍA DE PARED - W100580  
(x1) | 5/8" x 3 3/8" x 40" (16 x 86 x 1016)

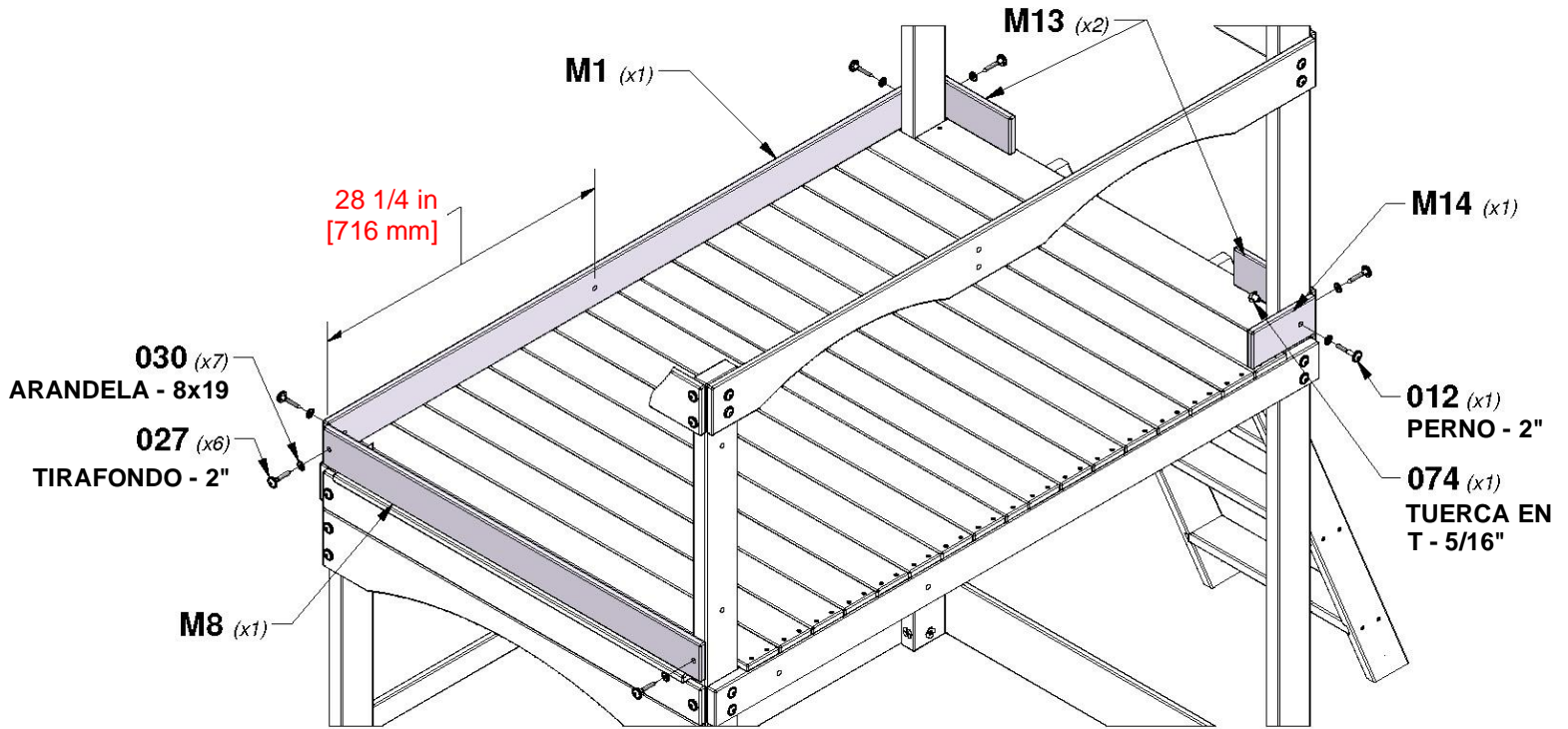


**M13** | GUÍA DE PARED - W100585  
(x2) | 5/8" x 3 3/8" x 8 1/4" (16 x 86 x 208)



**M14** | GUÍA DE PARED - W100586  
(x1) | 5/8" x 3 3/8" x 6 3/4" (16 x 86 x 172)

**CONSEJO:**  
INSTALE LAS TUERCAS T EN LAS  
TABLAS ANTES DEL MONTAJE.

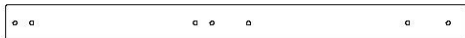




# PASO 9 - MONTAJE DEL FUERTE



**E5** | PATA DE LA CASA CLUB - W4L16771 1  
(x1) | 3/8"x3 3/8"x43 3/8" (36x86x1102)



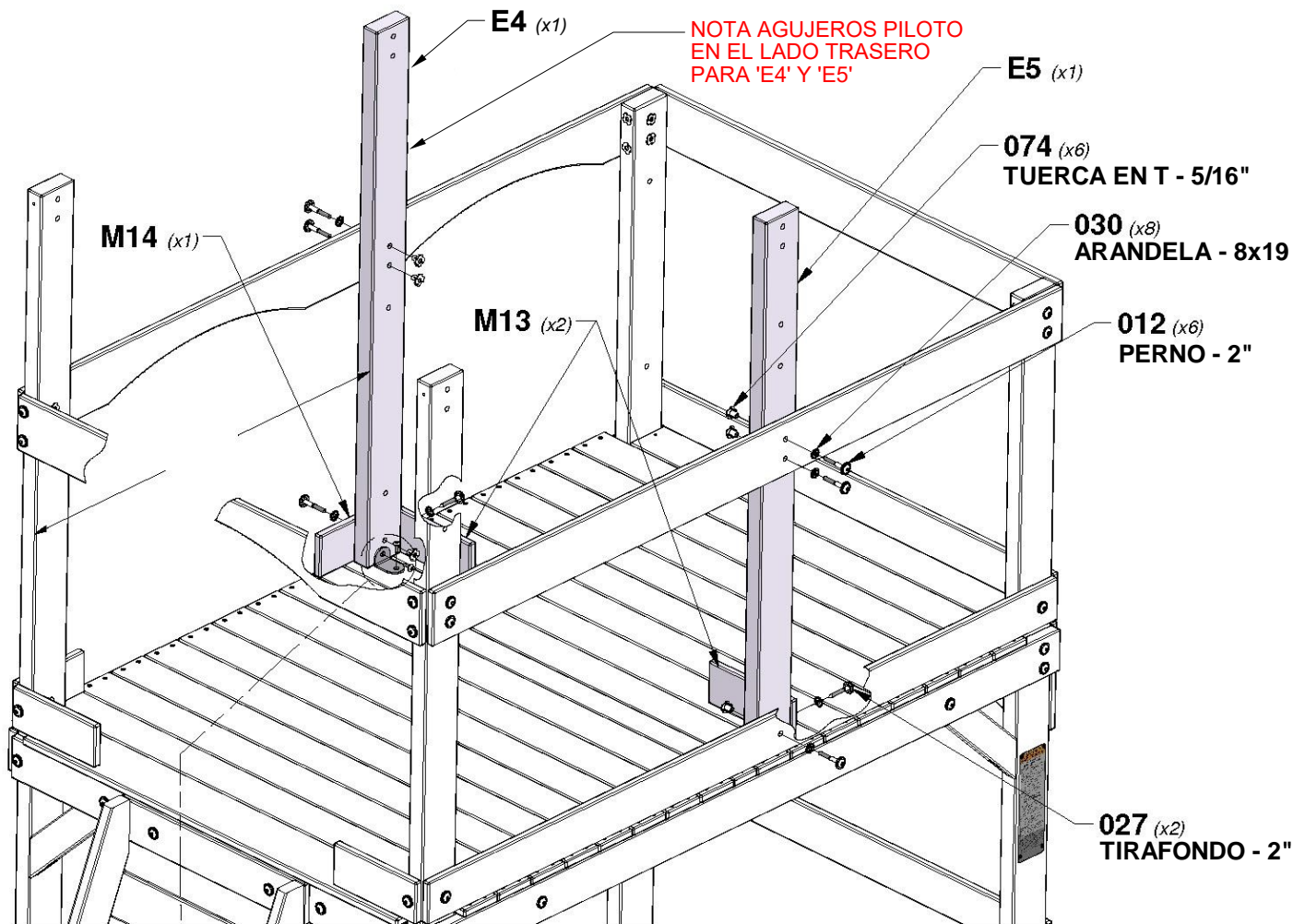
**E4** | PATA DE LA CASA CLUB - W4L16772  
(x1) | 1 3/8" x 3 3/8" x 43 3/8" (36 x 86 x 1102)



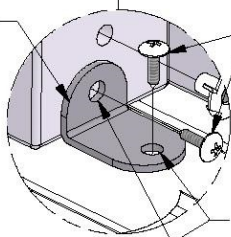
**M13** | GUÍA DE PARED - W100585 (x2) | 5/8"x3 3/8"x8 1/4" (16x86x208)    **M14** | GUÍA DE PARED - W100586 (x1) | 5/8" x 3 3/8" x 6 3/4" (16 x 86 x 172)

CANTIDAD	NÚMERO DE PARTE	DESCRIPCIÓN
6	H100012	PERNO BL 5/16x2
2	H100027	TIRAFONDO BL 5/16x2
8	H100030	ARANDELA DE FIJACIÓN EXT. 8x19
6	H100074	TUERCA EN T 5/16
2	H100083	TORNILLO AUTOPERFORANTE 14x3/4

**CONSEJO:**  
INSTALE LAS TUERCAS T EN LAS  
TABLAS ANTES DEL MONTAJE.



**061** (x1) SOPORTE EN ESCUADRA    **083** (x2) TORNILLO - 14x3/4"



CON EL SOPORTE COMO  
GUÍA, PERFORE ORIFICIOS  
DE 1/8" (3 mm).

# PASO 10 - MONTAJE DEL FUERTE



**L8** | GUÍA DE PARED DE LA CASA CLUB - W100569  
(x1) | 5/8" x 4 3/8" x 40" (16 x 112 x 1016)



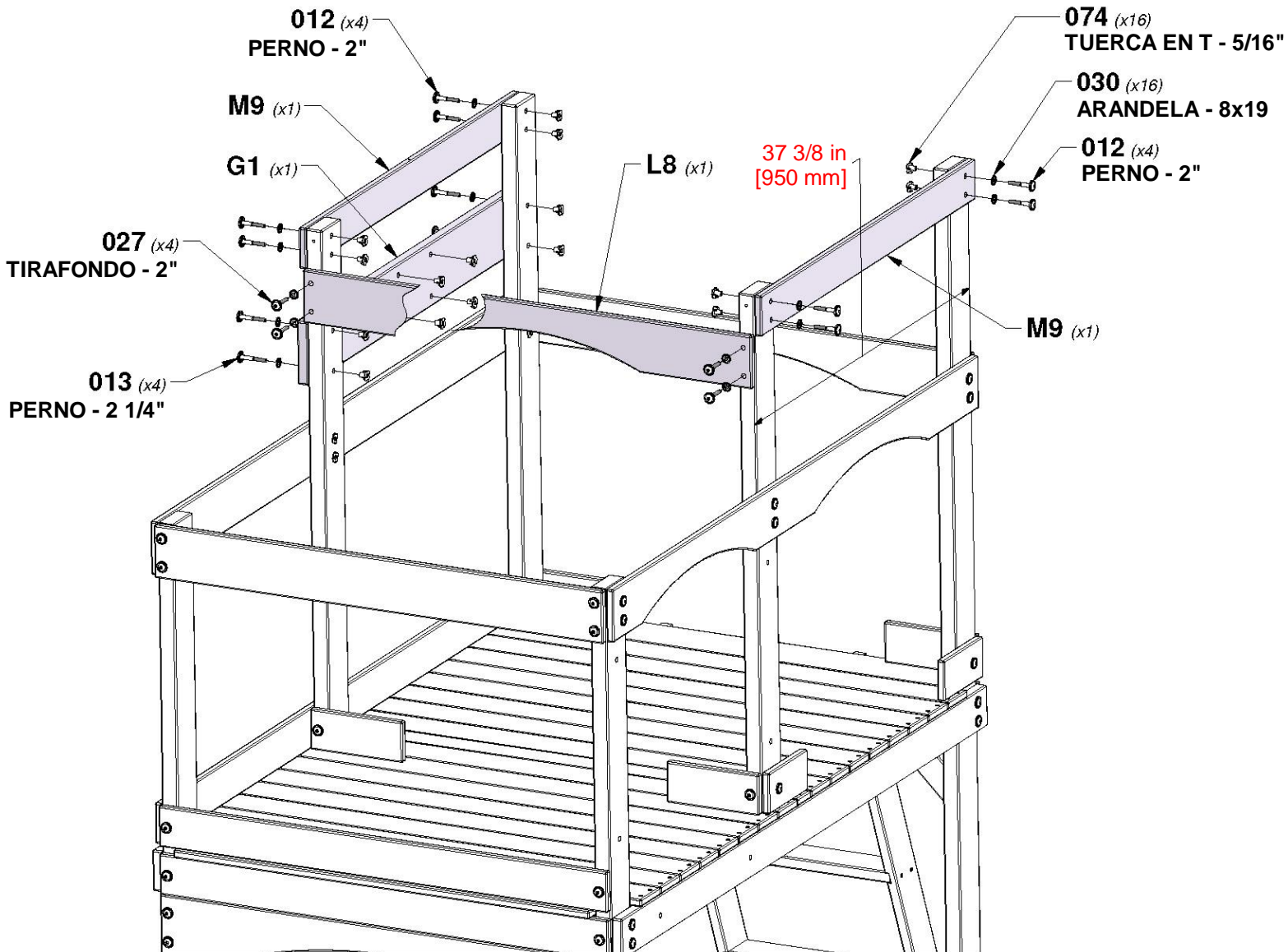
**M9** | GUÍA DE PARED - W100581  
(x2) | 5/8" x 3 3/8" x 37 1/2" (16 x 86 x 951)



**G1** | SOPORTE DE VIGA DEL COLUMPIO - W102365  
(x1) | 1" x 5 1/4" x 37 3/8" (24 x 134 x 950)

CANTIDAD	NÚMERO DE PARTE	DESCRIPCIÓN
8	H100012	PERNO BL 5/16x2
4	H100013	PERNO BL 5/16x2 1/4
4	H100027	TIRAFONDO BL 5/16x2
16	H100030	ARANDELA DE FIJACIÓN EXT. 8x19
16	H100074	TUERCA EN T 5/16

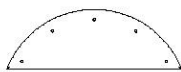
**CONSEJO:**  
**INSTALE LAS TUERCAS T EN LAS**  
**TABLAS ANTES DEL MONTAJE.**



# PASO 11 - MONTAJE DEL FUERTE

CANTIDAD	NÚMERO DE PARTE	DESCRIPCIÓN
10	H100087	TORNILLO PFH 8x1-1/4"
5	H100088	TORNILLO PFH 8x1-1/8"

**N6** | TABLA DEL GABLETE - W100593  
(x1) | 5/8"x2 3/8"x13" (16x60x330)



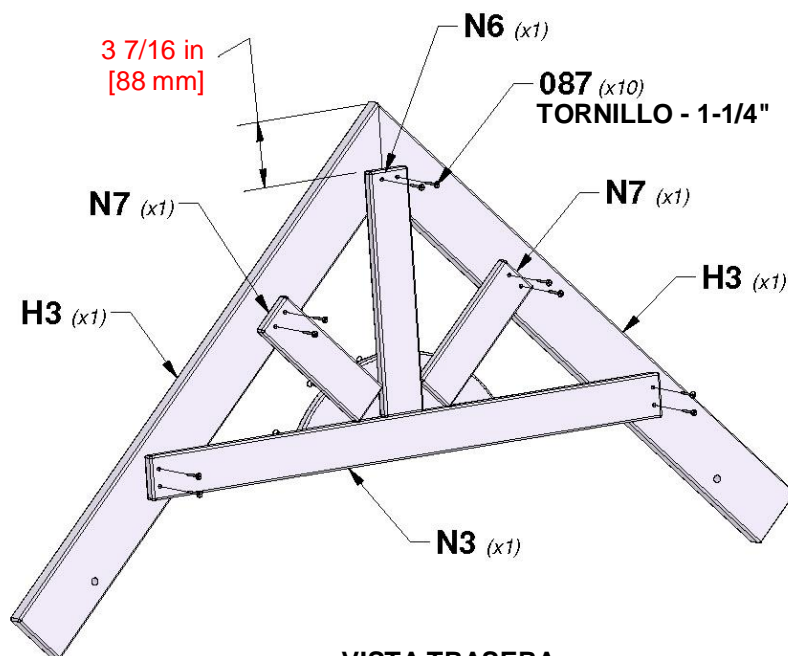
**L7** | LUNA DEL GABLETE - W100572  
(x1) | 5/8" x 4 3/8" x 13" (16 x 112 x 330)

**N3** | TABLA DEL GABLETE - W100590  
(x1) | 5/8"x2 3/8"x31 1/2" (16x60x800)

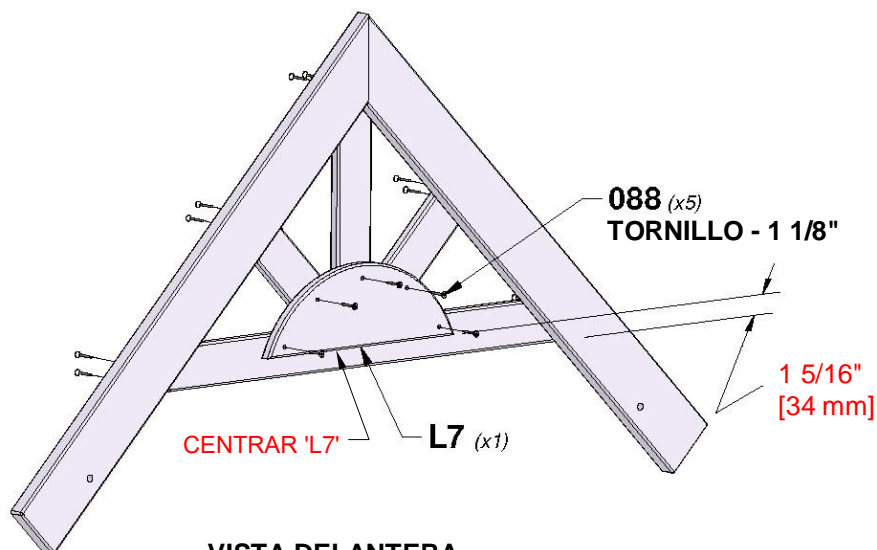
**N7** | TABLA DEL GABLETE - W100594  
(x2) | 5/8"x2 3/8"x8" (16x60x202)

**H3** | CABIO DE TECHO - W100559  
(x2) | 1" x 3 3/8" x 34" (24 x 86 x 864)

**COMPLETE ESTE PASO DOS VECES**



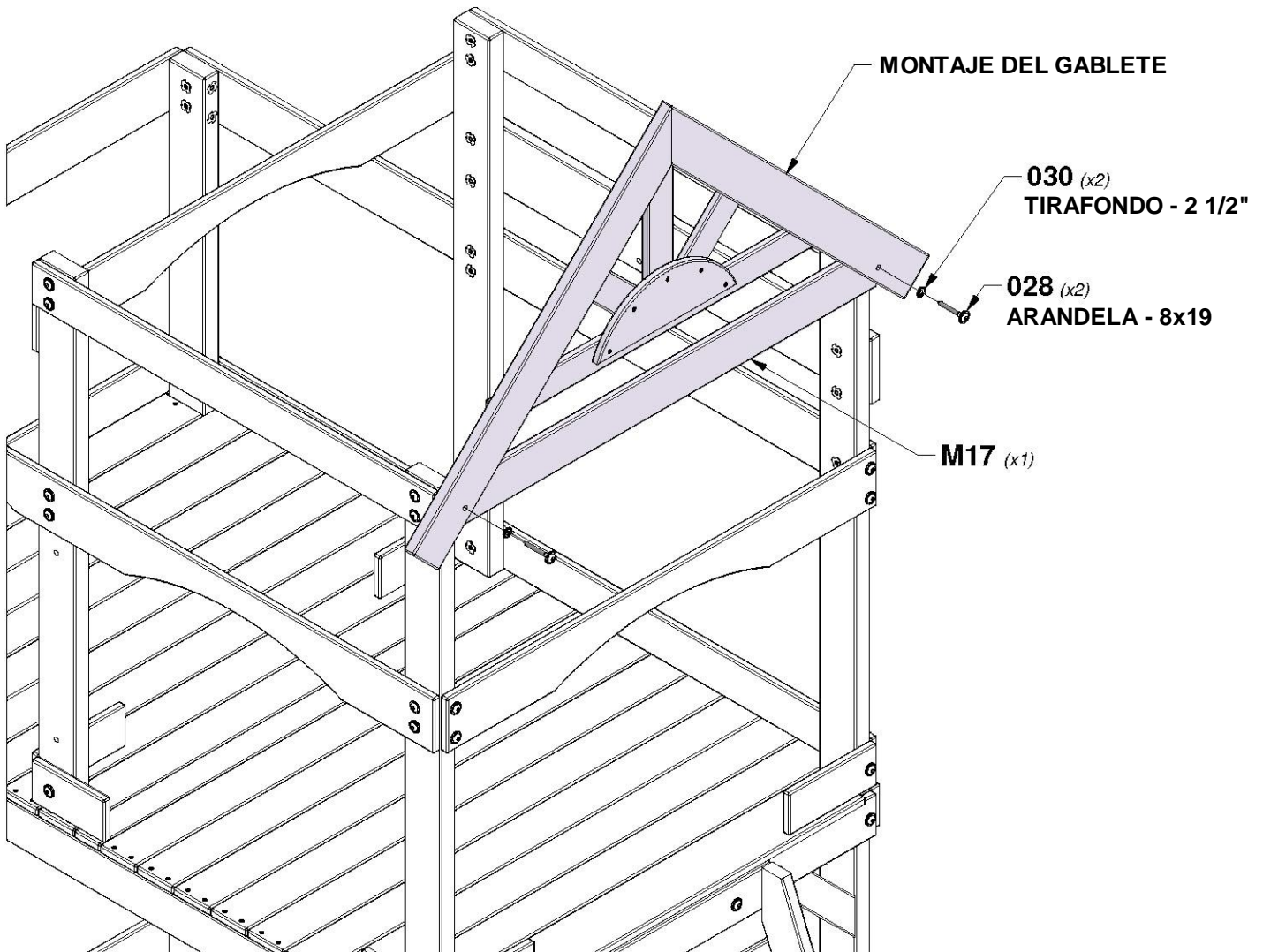
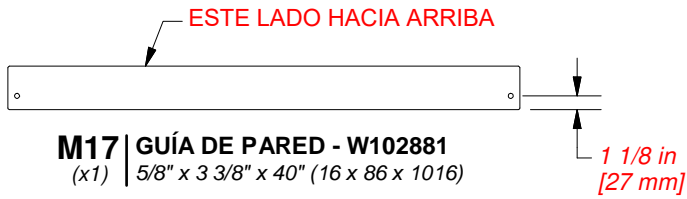
**VISTA TRASERA**



**VISTA DELANTERA**

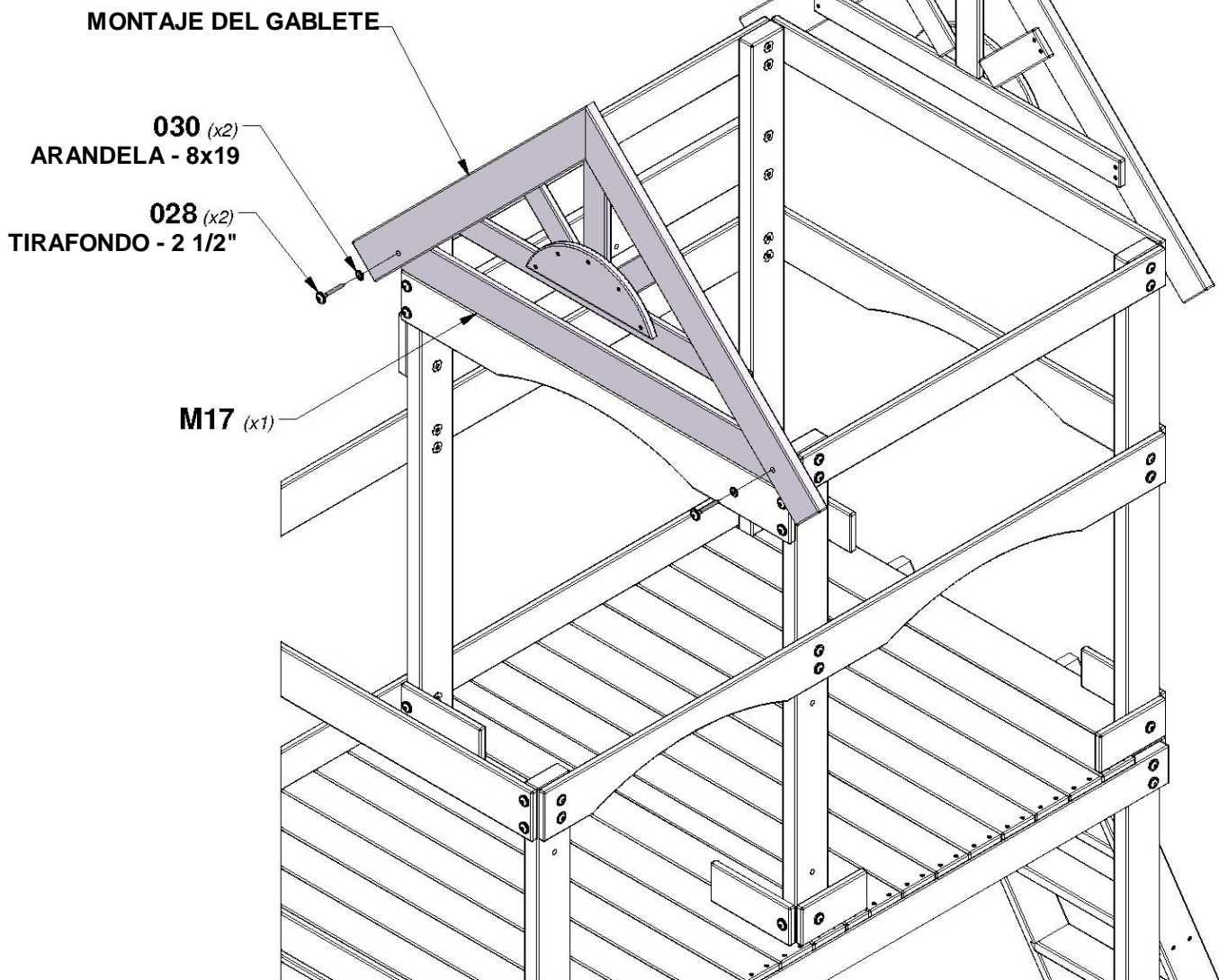
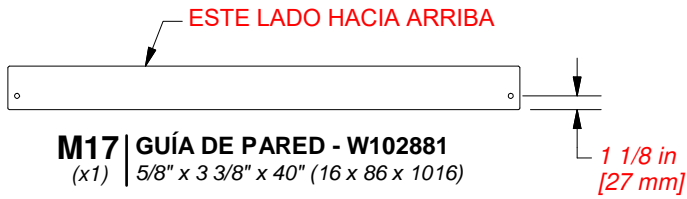
# PASO 12 - MONTAJE DEL FUERTE

CANTIDAD	NÚMERO DE PARTE	DESCRIPCIÓN
2	H100028	TIRAFONDO BL 5/16x2 1/2
2	H100030	ARANDELA DE FIJACIÓN EXT. 8x19



# PASO 13 - MONTAJE DEL FUERTE

CANTIDAD	NÚMERO DE PARTE	DESCRIPCIÓN
2	H100028	TIRAFONDO BL 5/16x2 1/2
2	H100030	ARANDELA DE FIJACIÓN EXT. 8x19



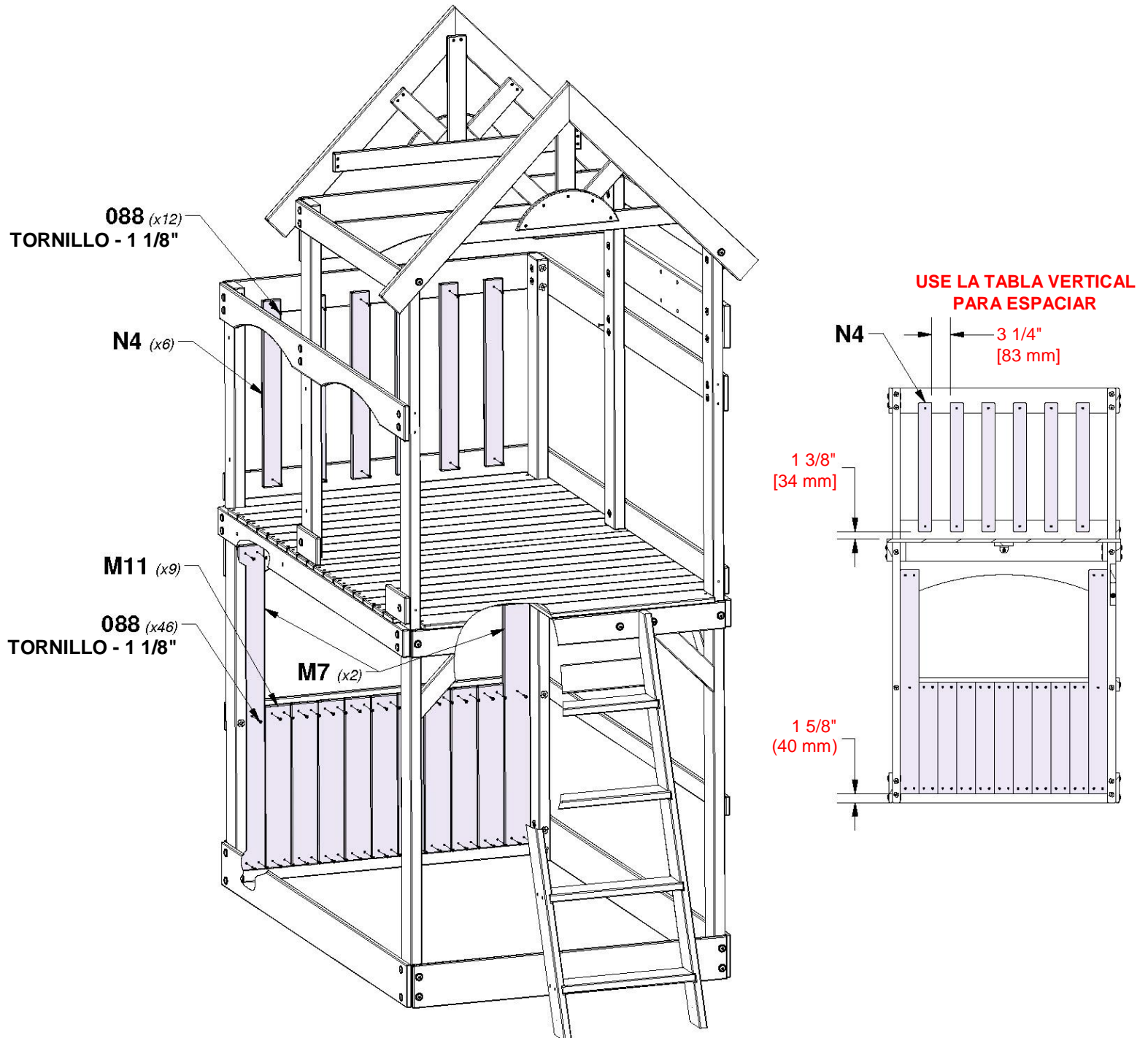
# PASO 14 - MONTAJE DEL FUERTE

CANTIDAD	NÚMERO DE PARTE	DESCRIPCIÓN
58	H100088	TORNILLO PFH 8x1-1/8"

**M11** TABLA DE PARED - W100583  
(x9) 5/8" x 3 3/8" x 20" (16 x 86 x 508)

**N4** TABLA DE PARED - W100591  
(x6) 5/8" x 2 3/8" x 23" (16 x 60 x 584)

**M7** TABLA DE PARED - W100579  
(x2) 5/8" x 3 3/8" x 40" (16 x 86 x 1016)



# PASO 15 - MONTAJE DEL FUERTE

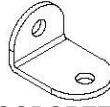
CANTIDAD	NÚMERO DE PARTE	DESCRIPCIÓN
4	H100083	TORNILLO AUTOPERFORANTE 14x3/4
20	H100088	TORNILLO PFH 8x1-1/8"



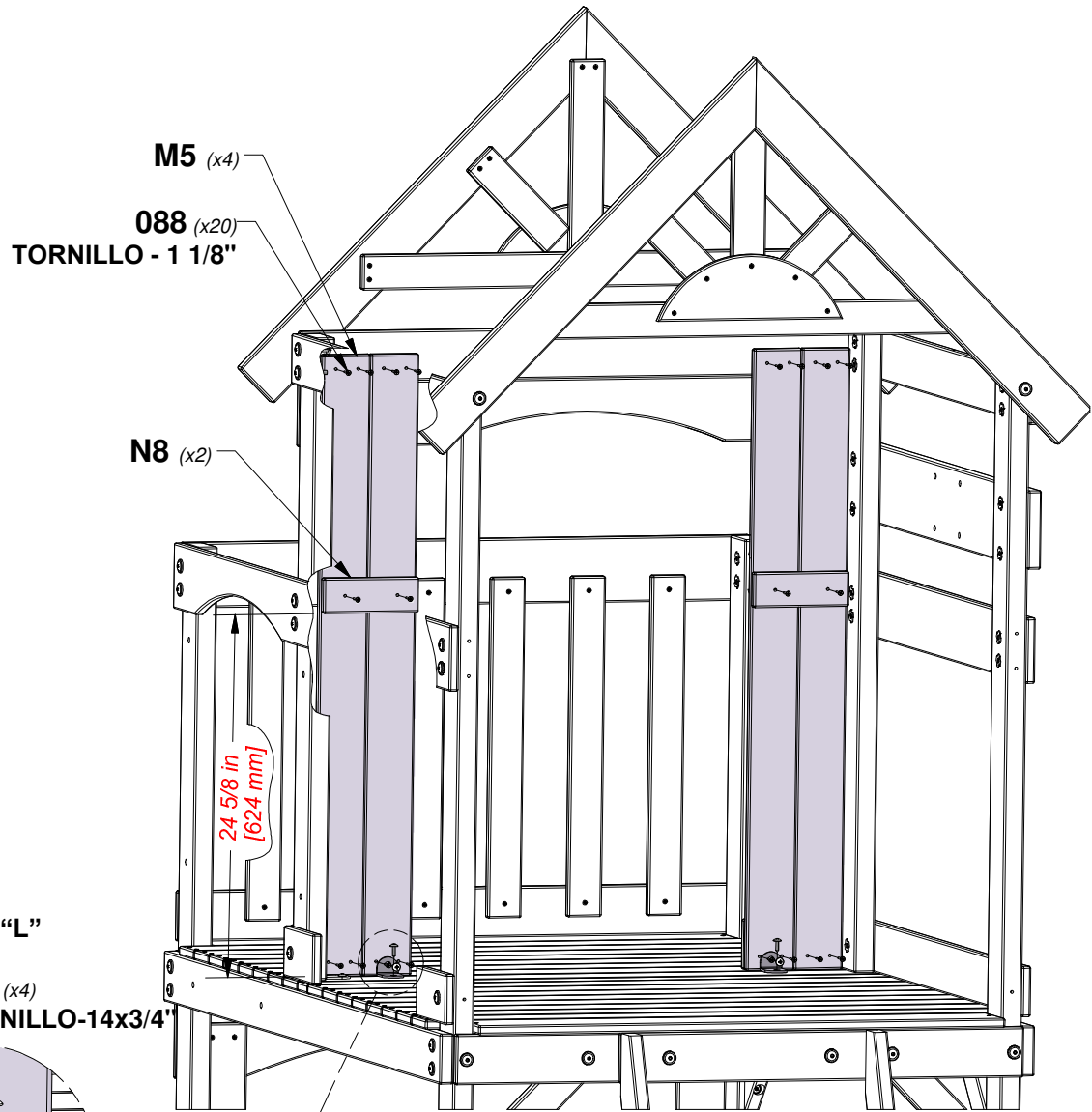
**M5** | TABLA DE PARED - W100577  
(x4) | 5/8" x 3 3/8" x 42" (16 x 86 x 1066)



**N8** | SOPORTE DE TABLA DE PARED - W100595  
(x2) | 5/8"x2 3/8"x6 3/4" (16x60x170)



**A100061** | SOPORTE EN "L" VERDE, 32x51  
(x2)



**061** (x2)  
SOPORTE EN "L"  
VERDE, 32x51

**083** (x4)  
TORNILLO-14x3/4"

CON EL SOPORTE  
COMO GUÍA,  
PERFORE ORIFICIOS  
DE 1/8" (3 mm).

# PASO 16 - MONTAJE DEL FUERTE

CANTIDAD	NÚMERO DE PARTE	DESCRIPCIÓN
4	H100083	TORNILLO AUTOPERFORANTE 14x3/4
48	H100088	TORNILLO PFH 8x1-1/8"



**M16** TABLA DE PARED - W100599  
(x2) 5/8" x 3 3/8" x 42" (16 x 86 x 1066)



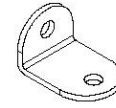
**M15** TABLA DE PARED - W100587  
(x8) 5/8" x 3 3/8" x 4 1/8" (16 x 86 x 106)



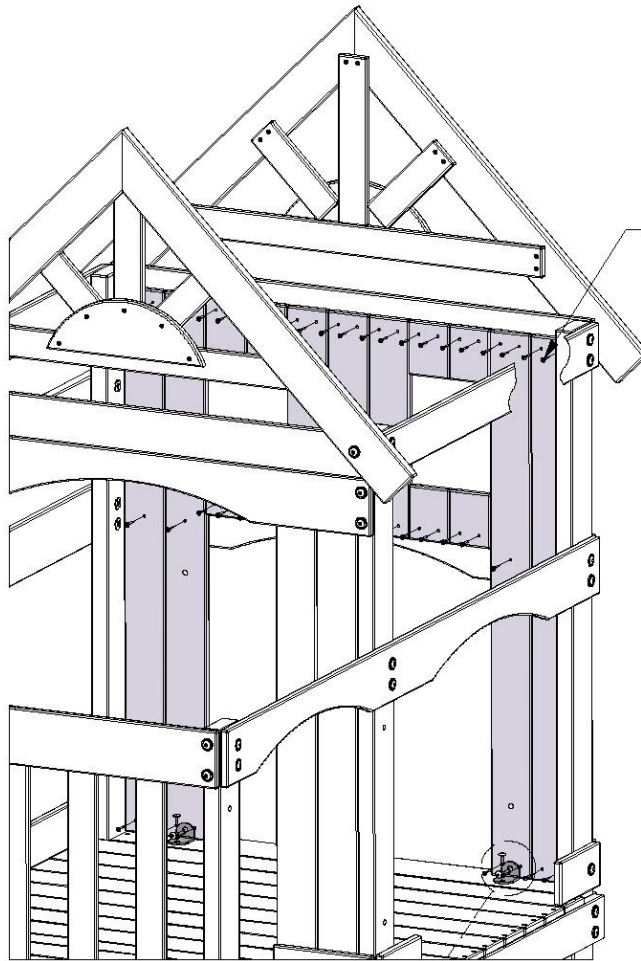
**M12** TABLA DE PARED - W100584  
(x3) 5/8" x 3 3/8" x 16 7/8" (16 x 86 x 428)



**M4** TABLA DE PARED - W100576  
(x2) 5/8" x 3 3/8" x 42" (16 x 86 x 1066)

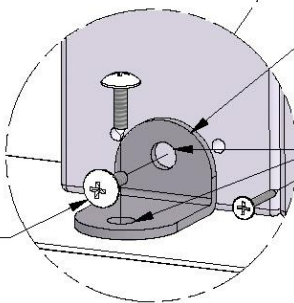
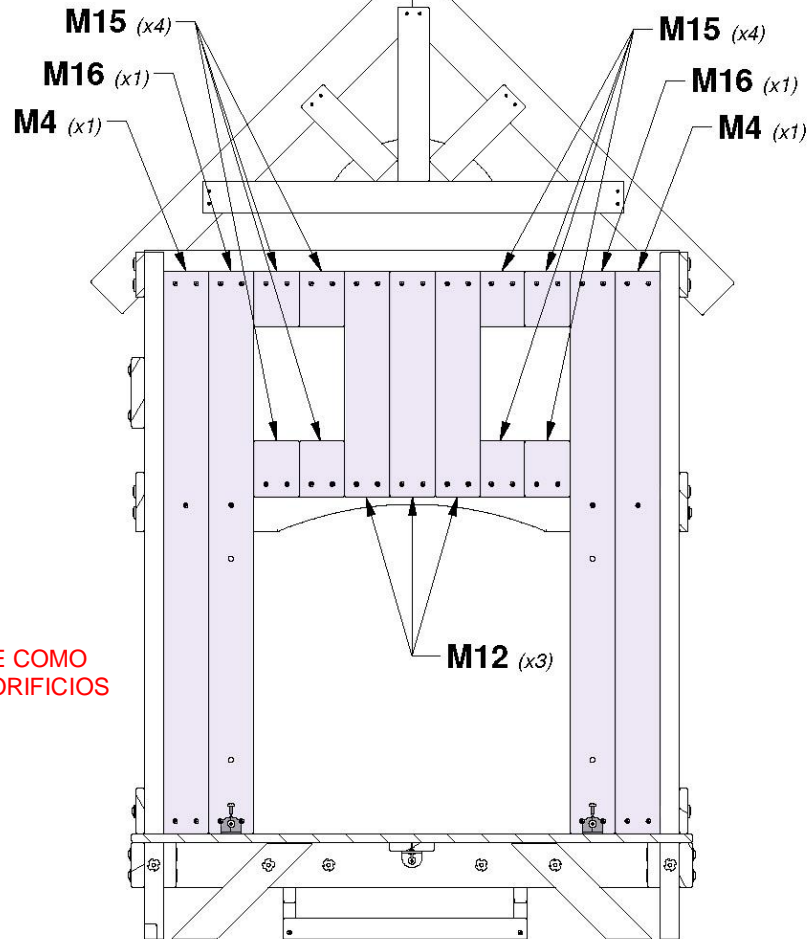


**A100061** SOPORTE EN "L"  
(x2) VERDE, 32x51



**088** (x48)  
TORNILLO - 1 1/8"

**CONSEJO:**  
DEJE UNA DISTANCIA UNIFORME  
ENTRE LAS TABLAS PARA MINIMIZAR  
LOS HUECOS.



**061** (x2)  
SOPORTE EN "L"  
VERDE, 32x51

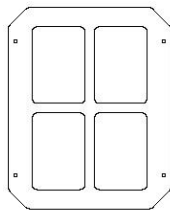
CON EL SOPORTE COMO  
GUÍA, PERFORE ORIFICIOS  
DE 1/8" (3 mm).

**083** (x4)  
TORNILLO -  
14x3/4"

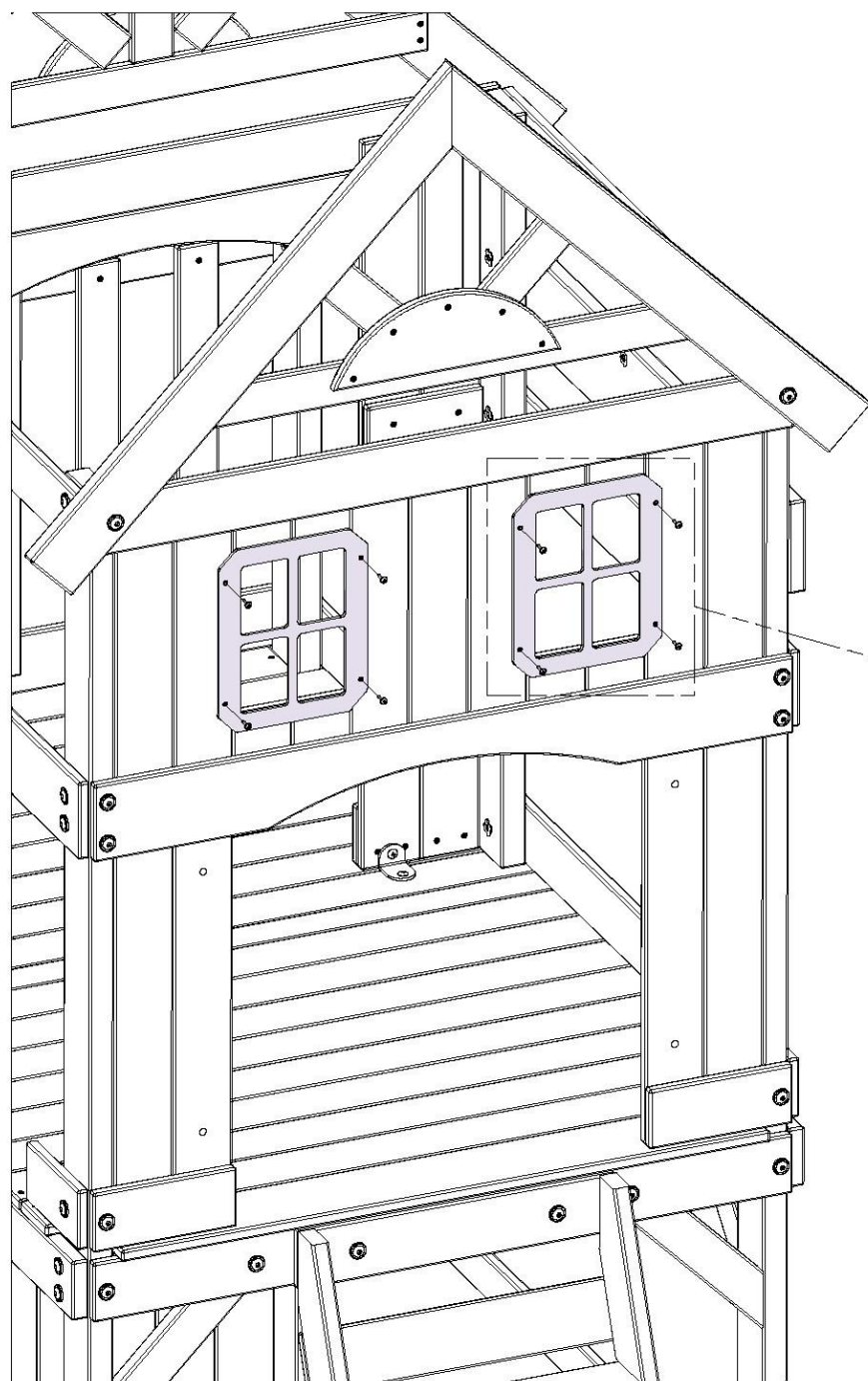


# PASO 17 - MONTAJE DEL FUERTE

CANTIDAD	NÚMERO DE PARTE	DESCRIPCIÓN
8	H100070	TORNILLO PWH 8x3/4

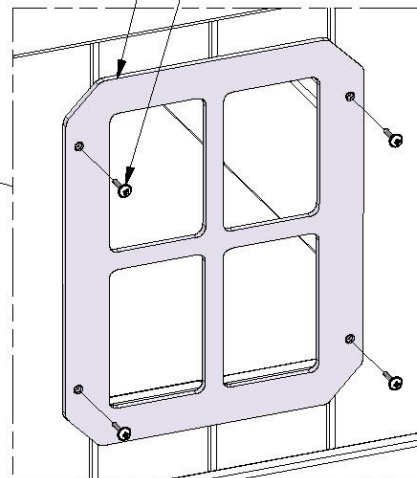


**A100146**  
(x2) | **VENTANA 216x267 VERDE**



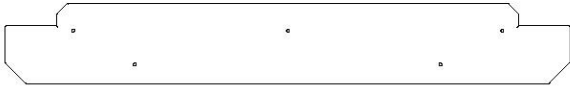
**146** (x2)  
**VENTANA 216x267 VERDE**

**070** (x8)  
**TORNILLO - 8x3/4"**

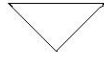


# PASO 18 - MONTAJE DEL FUERTE

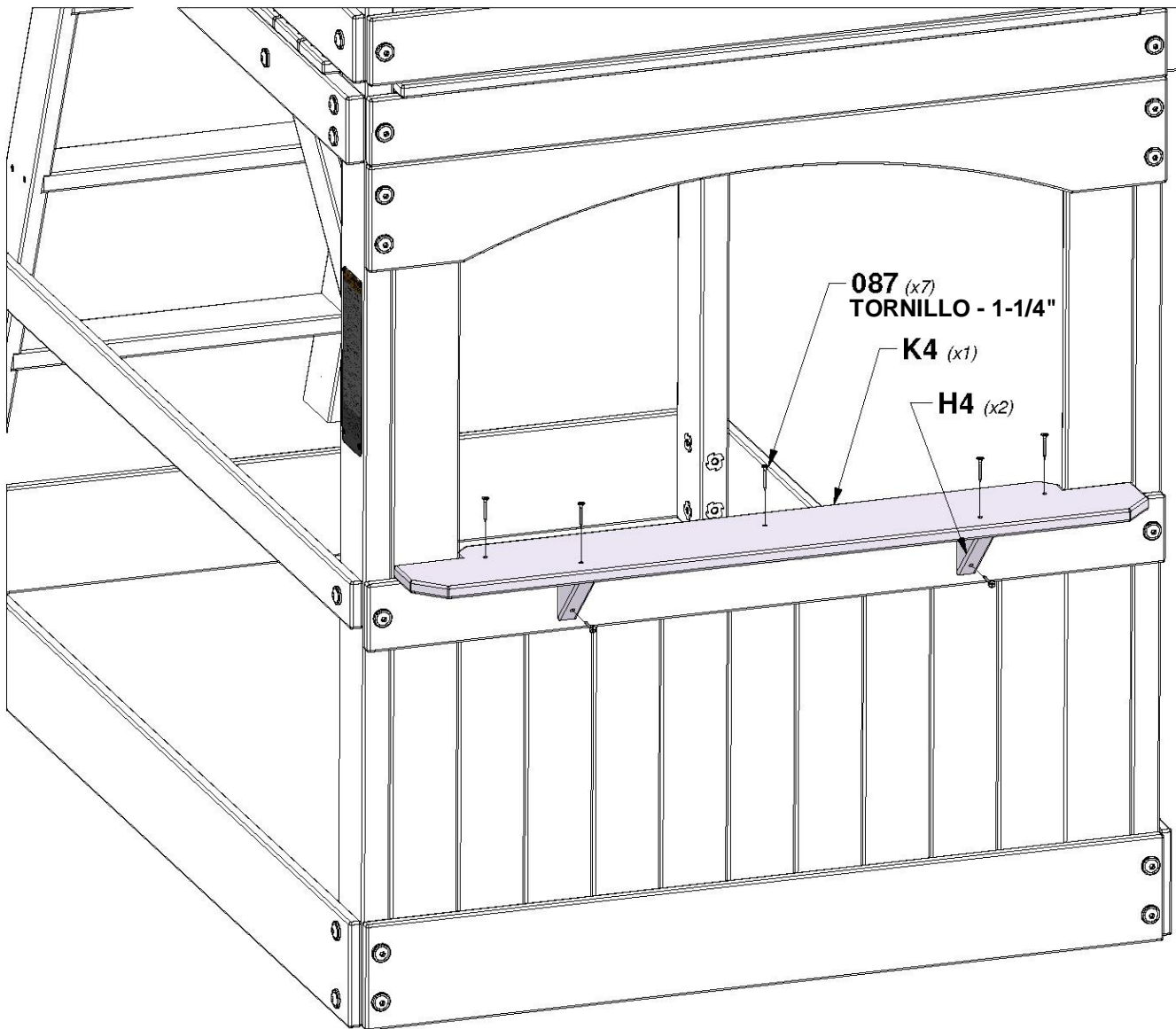
CANTIDAD	NÚMERO DE PARTE	DESCRIPCIÓN
7	H100087	TORNILLO PFH 8x1-1/4"



**K4** | TABLÓN DE LA MESA - W100565  
(x1) | 5/8" x 5 1/4" x 37" (16 x 134 x 940)



**H4** | SOPORTE DE MESA - W100560  
(x2) | 1" x 2" x 4" (24 x 51 x 102)



# PASO 19 - MONTAJE DEL FUERTE

CANTIDAD	NÚMERO DE PARTE	DESCRIPCIÓN
53	H100088	TORNILLO PFH 8x1-1/8"

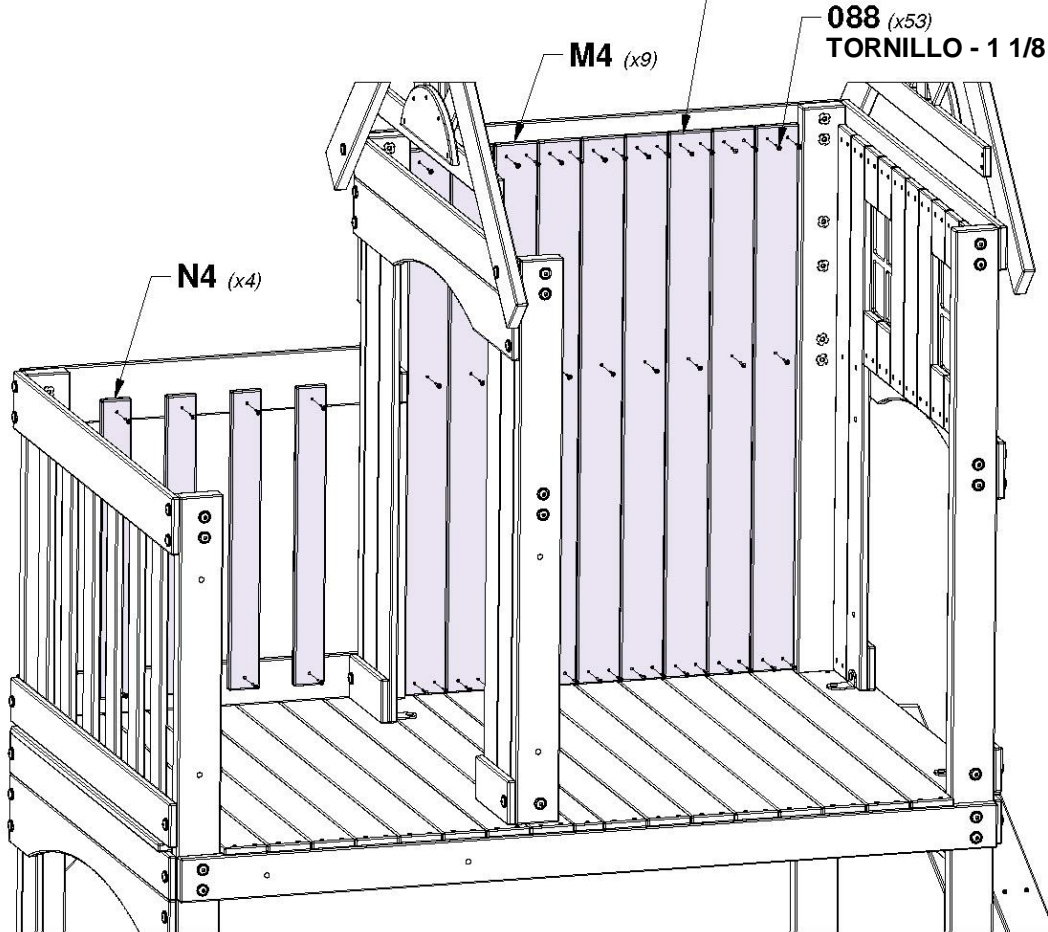


**N4** | TABLA DE PARED - W100591  
(x4) | 5/8"x2 3/8"x23" (16x60x584)

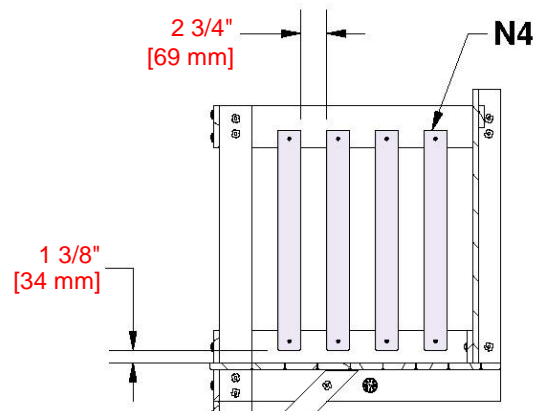


**M4** | TABLA DE PARED - W100576  
(x9) | 5/8" x 3 3/8" x 42" (16 x 86 x 1066)

DEJE UNA DISTANCIA UNIFORME ENTRE LAS TABLAS PARA MINIMIZAR LOS HUECOS.



USE LA TABLA VERTICAL PARA ESPACIAR

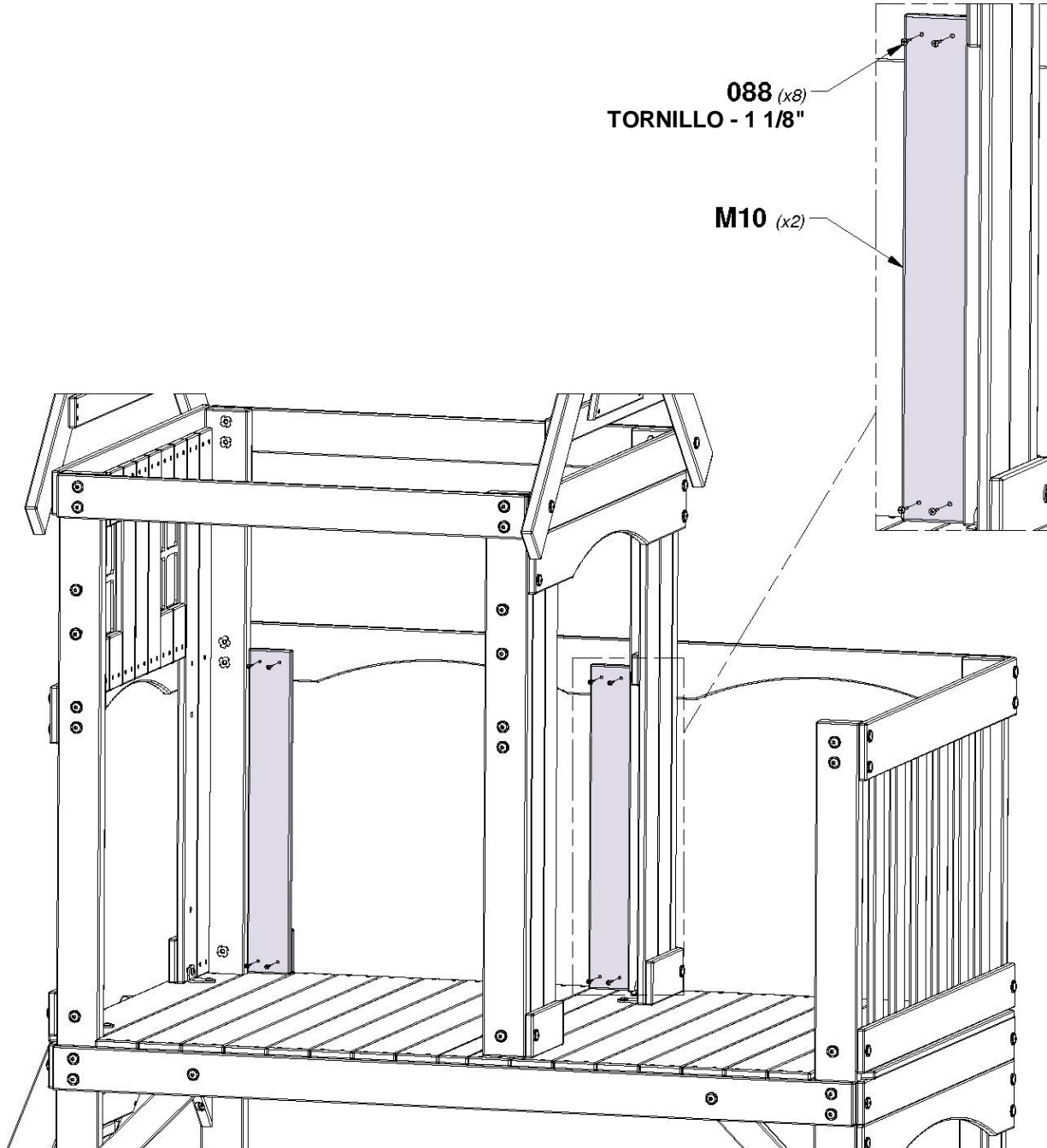


# PASO 20 - MONTAJE DEL FUERTE

CANTIDAD	NÚMERO DE PARTE	DESCRIPCIÓN
8	H100088	TORNILLO PFH 8x1-1/8"



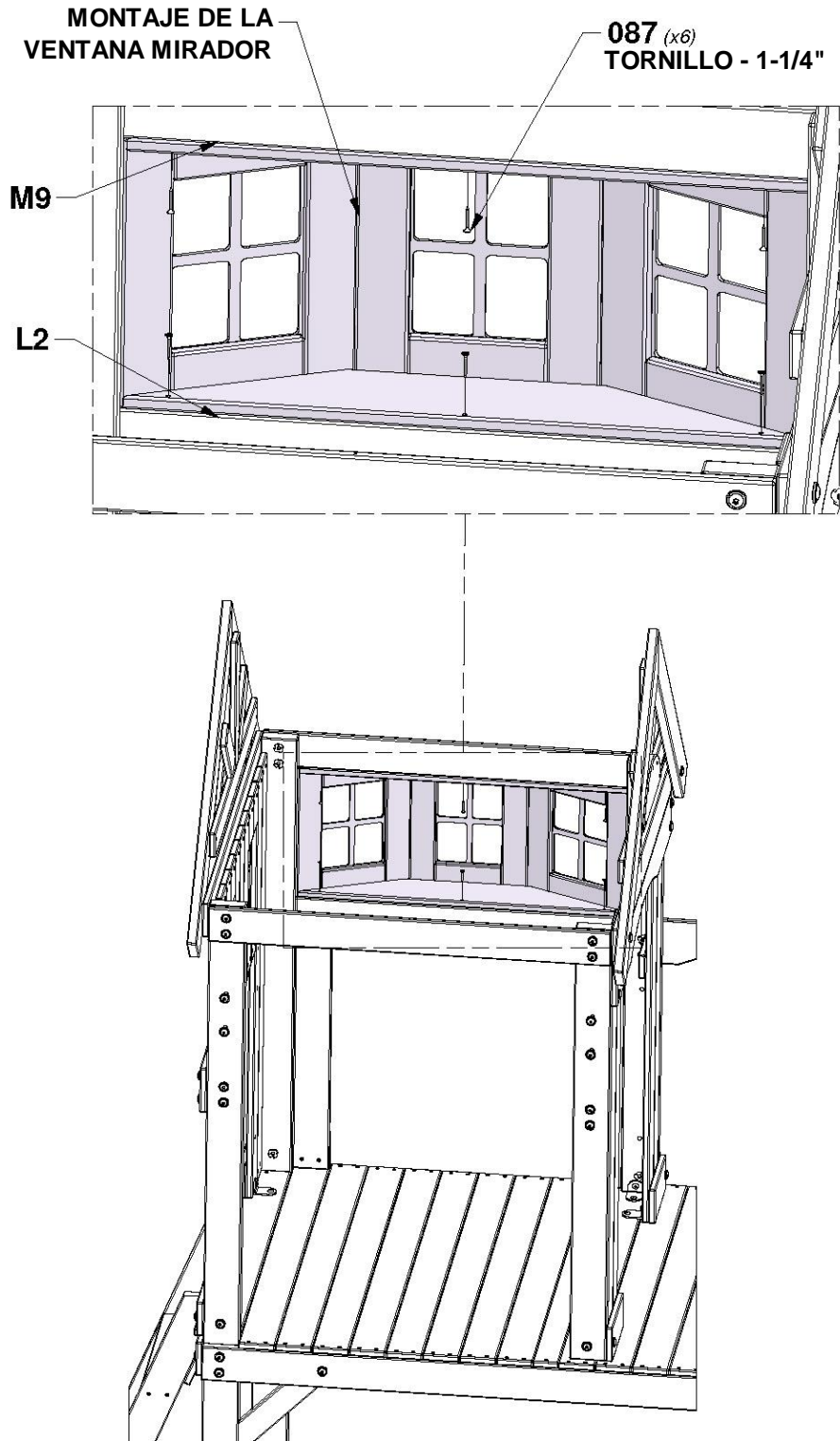
**M10** TABLA DE PARED - W100582  
(x2) 5/8" x 3 3/8" x 25" (16 x 86 x 634)



# PASO 21 - MONTAJE DEL FUERTE

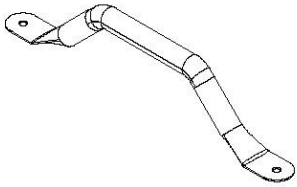
CANTIDAD	NÚMERO DE PARTE	DESCRIPCIÓN
6	H100087	TORNILLO PFH 8x1-1/4"

CON EL MONTAJE DE LA VENTANA MIRADOR  
COMO PLANTILLA, TALADRE (6) ORIFICIOS DE  
1/8" [3 mm] A TRAVÉS DE 'M9' Y 'L2'.



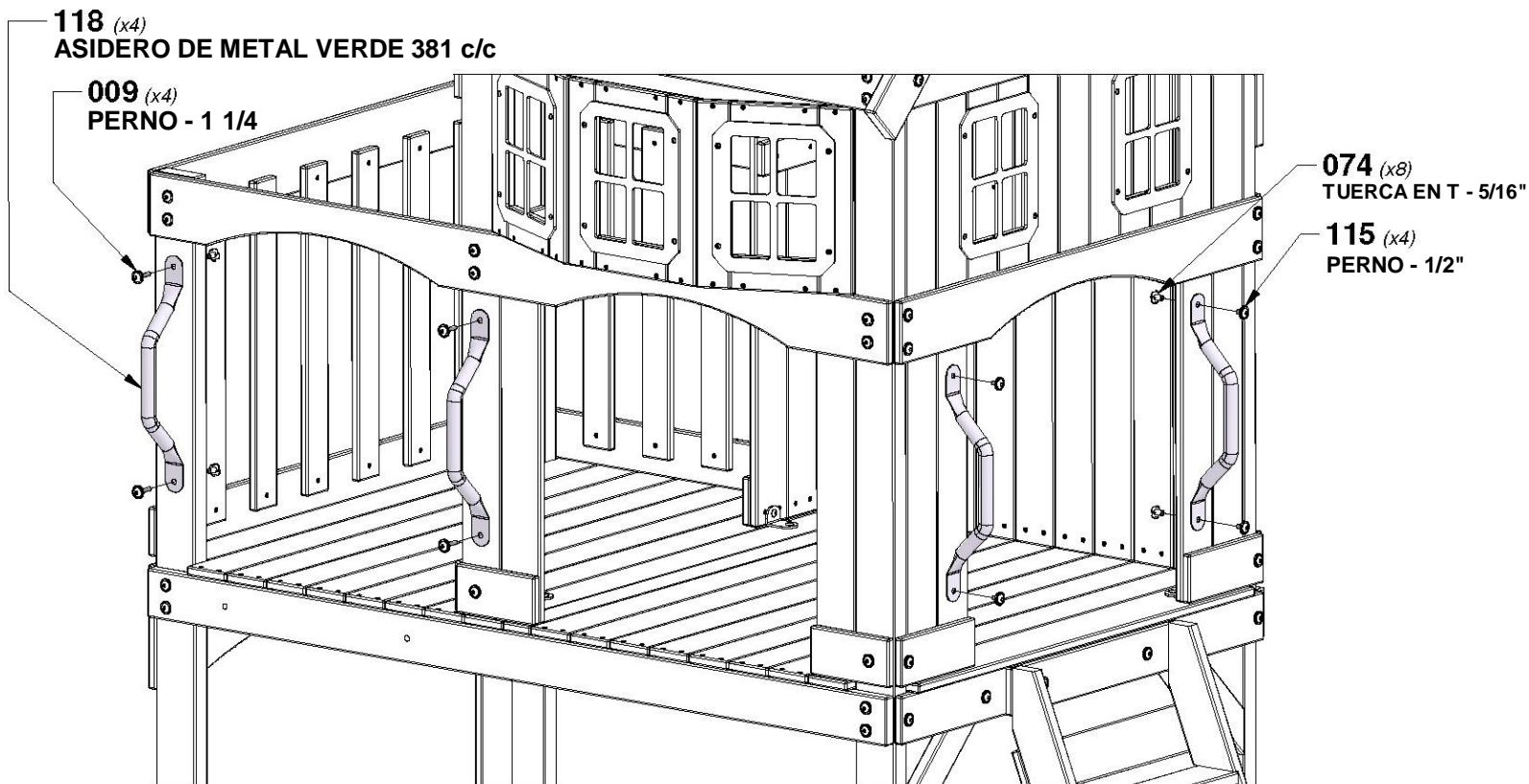
# PASO 22 - MONTAJE DEL FUERTE

CANTIDAD	NÚMERO DE PARTE	DESCRIPCIÓN
4	H100009	PERNO BL 5/16x1 1/4
8	H100074	TUERCA EN T 5/16
4	H100115	PERNO BL 5/16 x 1/2



A100118 | ASIDERO DE METAL VERDE 381 c/c  
(x4)

**CONSEJO:**  
INSTALE LAS TUERCAS T EN LAS  
TABLAS ANTES DEL MONTAJE.

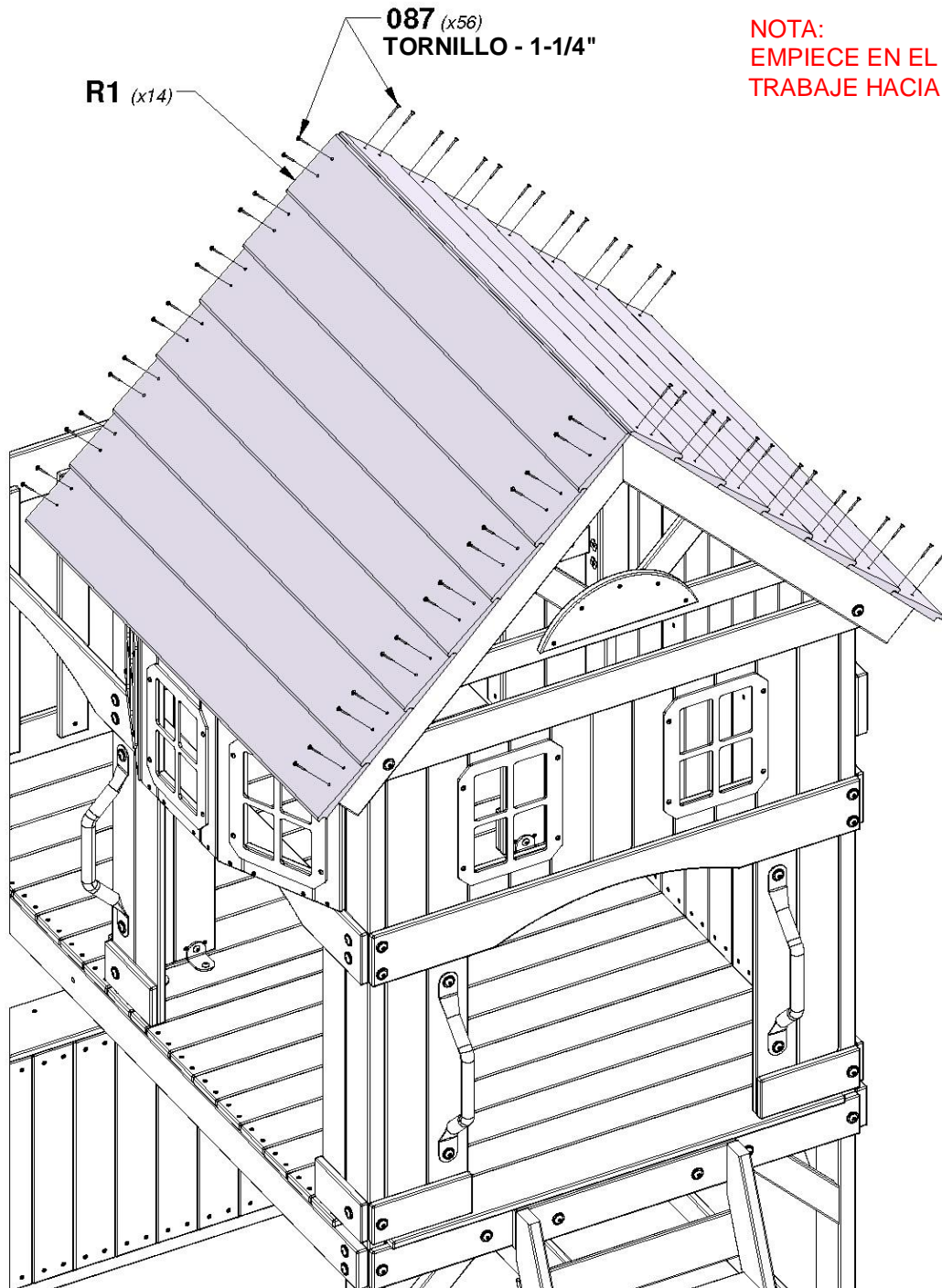


# PASO 23 - MONTAJE DEL FUERTE

CANTIDAD	NÚMERO DE PARTE	DESCRIPCIÓN
56	H100087	TORNILLO PFH 8x1-1/4"



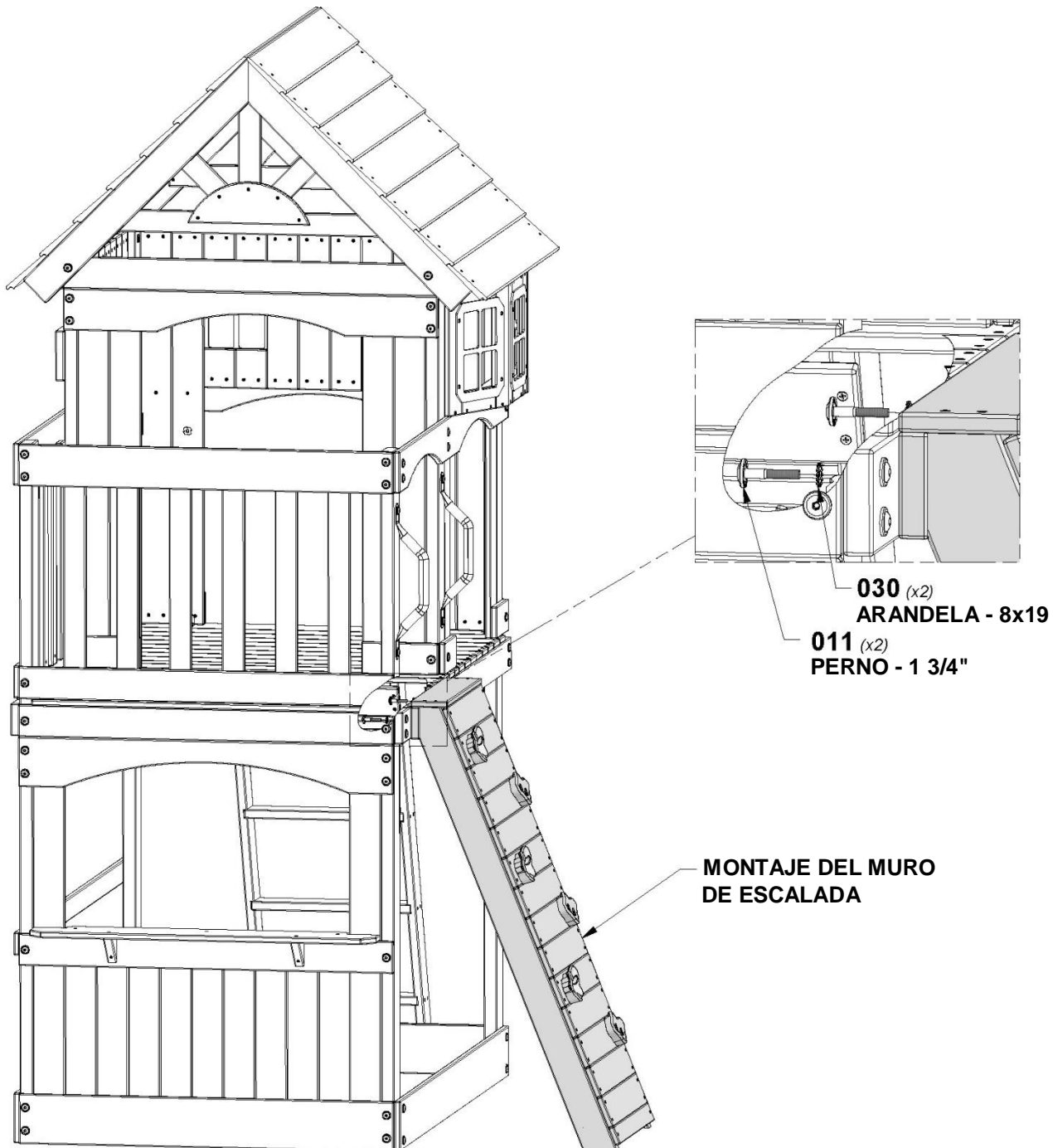
**R1** | TABLA DEL TECHO - W100597  
(x14) | 3/4"x5 1/2"x42 1/2" (18x140x1080)



**NOTA:**  
EMPIECE EN EL PICO Y  
TRABAJE HACIA ABAJO.

# PASO 1 - MONTAJE FINAL

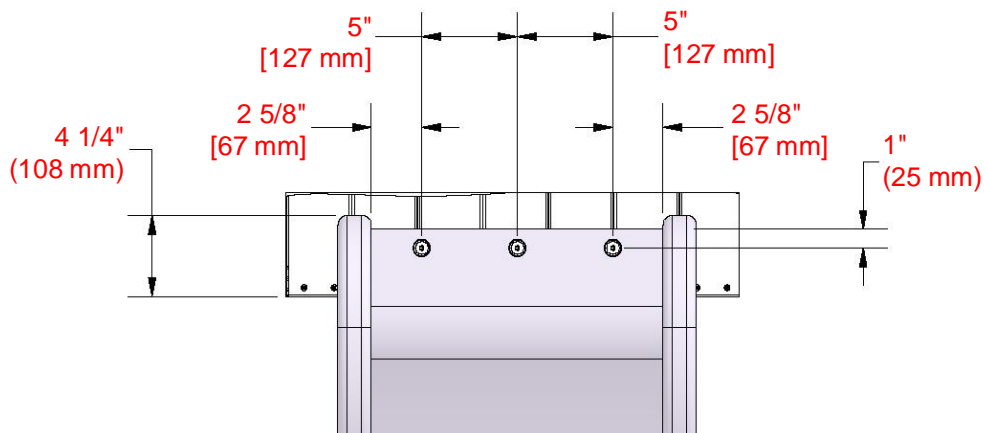
CANTIDAD	NÚMERO DE PARTE	DESCRIPCIÓN
2	H100011	PERNO BL 5/16x1 3/4
2	H100030	ARANDELA DE FIJACIÓN EXT. 8x19



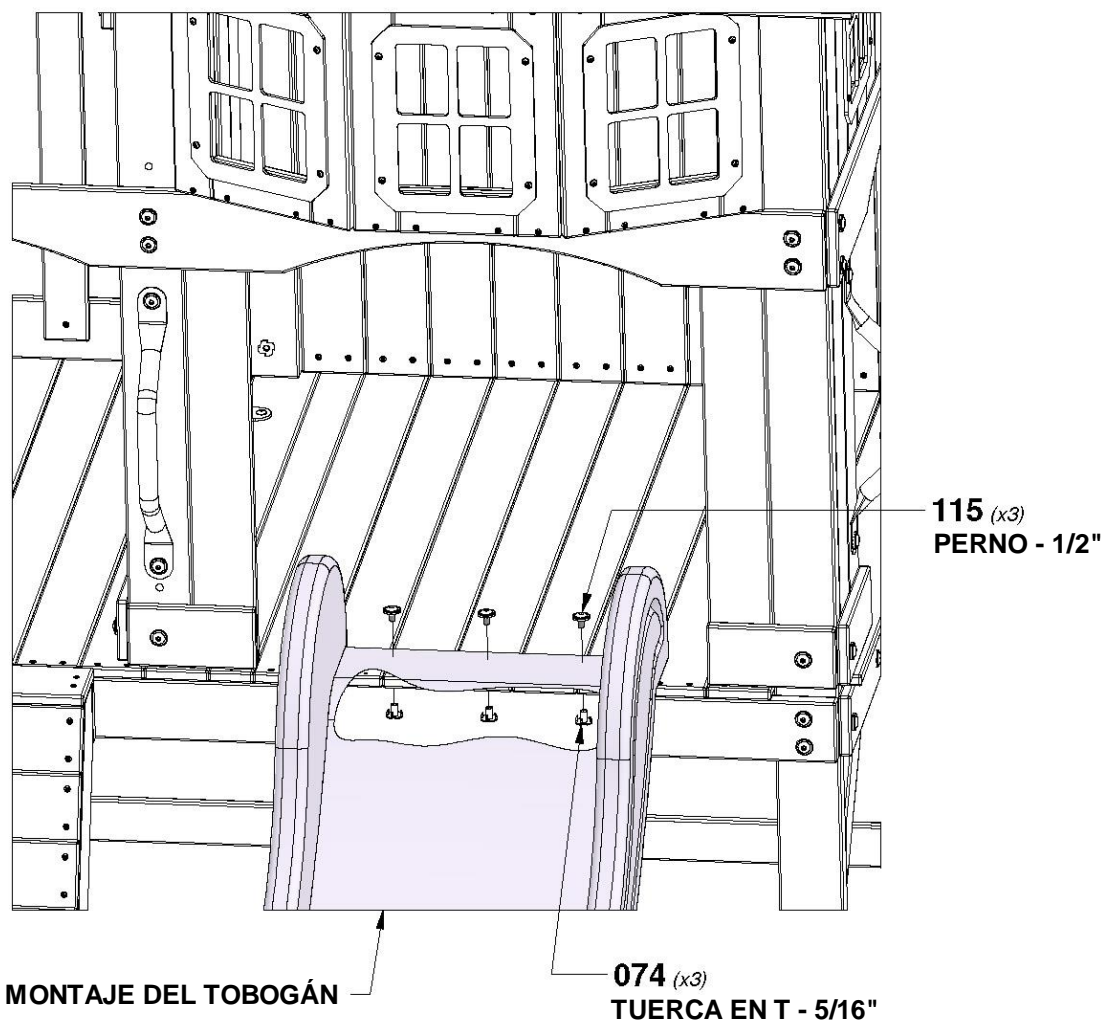


## PASO 2 - MONTAJE FINAL

CANTIDAD	NÚMERO DE PARTE	DESCRIPCIÓN
3	H100074	TUERCA EN T 5/16
3	H100115	PERNO BL 5/16 x 1/2

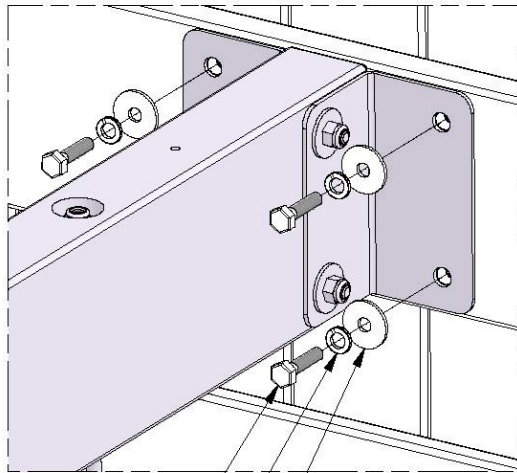


**NOTA:**  
CENTRE EL TOBOGÁN EN LA ABERTURA. UTILIZANDO LAS DIMENSIONES QUE ESTÁN A CONTINUACIÓN COMO PLANTILLA, PERFORE TRES (3) AGUJEROS DE 3/8" [10mm] A TRAVÉS DE LA PLATAFORMA PARA COLOCAR LAS PIEZAS METÁLICAS.



## PASO 3 - MONTAJE FINAL

CANTIDAD	NÚMERO DE PARTE	DESCRIPCIÓN
4	H100042	PERNO HEXAGONAL 5/16x1 1/4
4	H100095	ARANDELA DE PRESIÓN 5/16
4	H100105	ARANDELA PLANA 8 x 27

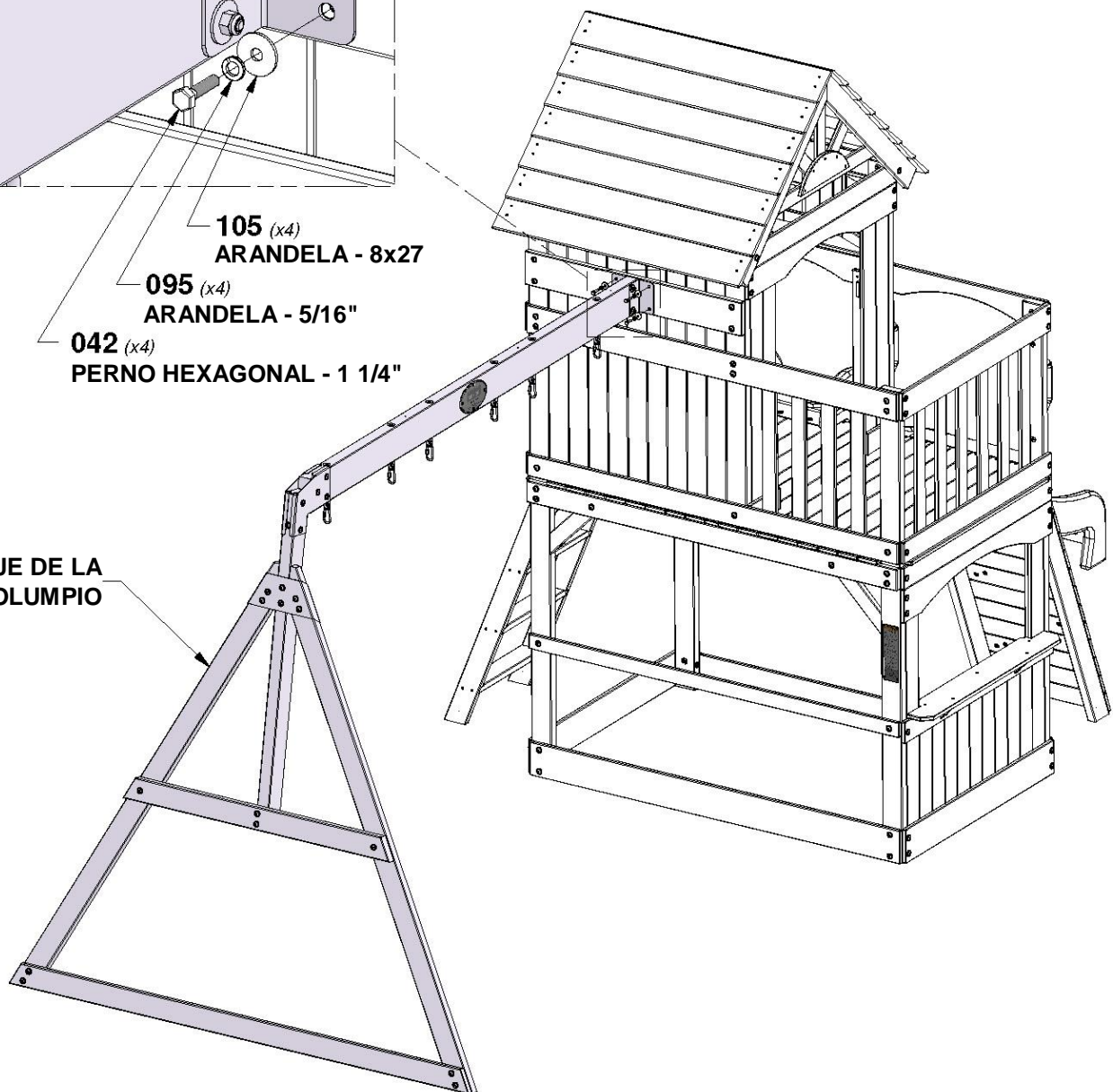


**105 (x4)**  
ARANDELA - 8x27

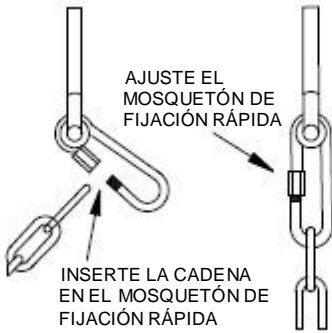
**095 (x4)**  
ARANDELA - 5/16"

**042 (x4)**  
PERNO HEXAGONAL - 1 1/4"

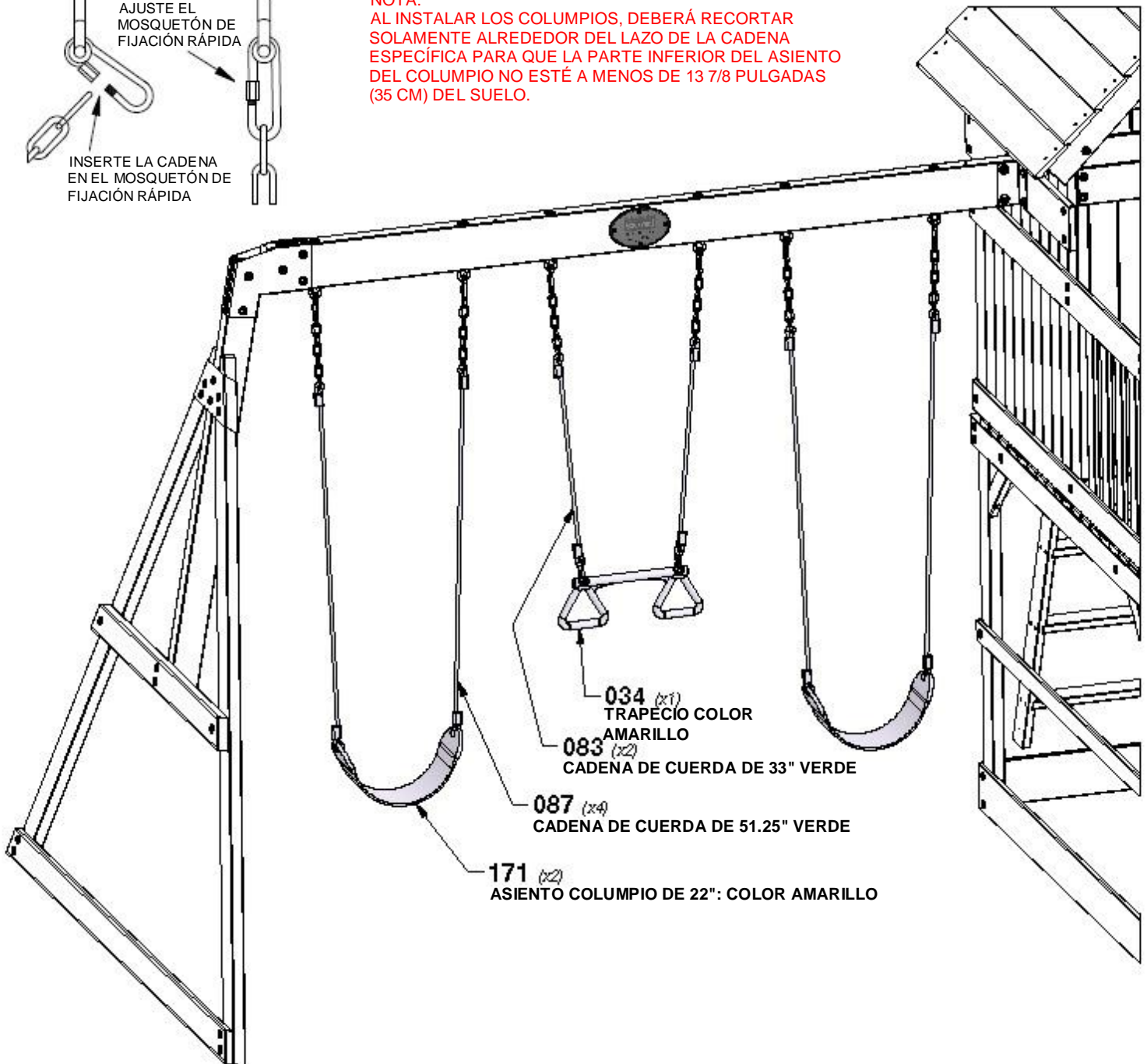
**MONTAJE DE LA  
VIGA DEL COLUMPIO**



# PASO 4 - MONTAJE FINAL

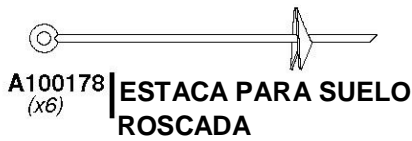


**NOTA:**  
AL INSTALAR LOS COLUMPIOS, DEBERÁ RECORTAR SOLAMENTE ALREDEDOR DEL LAZO DE LA CADENA ESPECÍFICA PARA QUE LA PARTE INFERIOR DEL ASIENTO DEL COLUMPIO NO ESTÉ A MENOS DE 13 7/8 PULGADAS (35 CM) DEL SUELO.

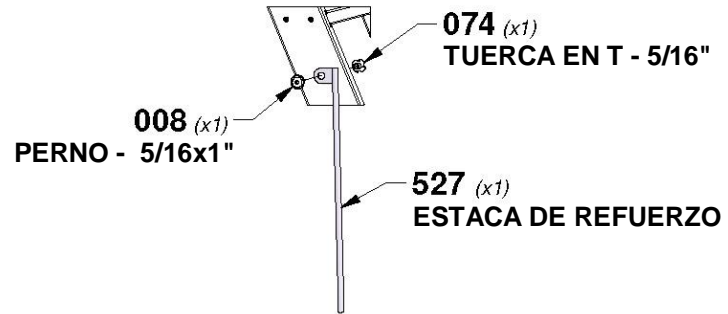


# PASO 5 - MONTAJE FINAL

CANTIDAD	NÚMERO DE PARTE	DESCRIPCIÓN
1	H100008	PERNO BL 5/16x1
2	H100009	PERNO BL 5/16x1 1/4
1	H100010	PERNO BL 5/16x1 1/2
8	H100074	TUERCA EN T 5/16
4	H100222	PERNO BL 5/16x3/4



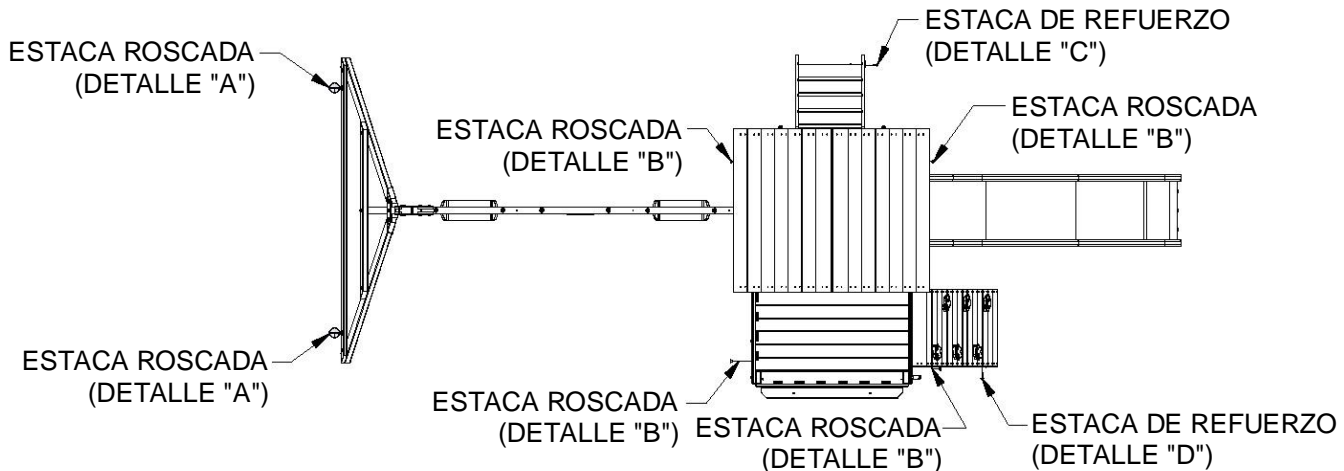
**DETALLE "B"**



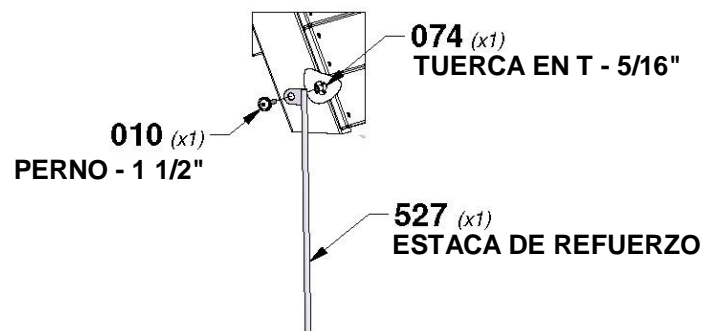
**DETALLE "C"**

**GIRE LAS ESTACAS PARA INSERTARLAS EN EL SUELO EN LAS UBICACIONES INDICADAS. A CONTINUACIÓN, UTILIZANDO UNA ESTACA ROSCADA COMO GUÍA, PERFORE UN ORIFICIO DE 7/16" (10 mm) PARA COLOCAR LAS PIEZAS METÁLICAS.**

**GIRE LAS ESTACAS PARA INSERTARLAS EN EL SUELO EN LAS UBICACIONES INDICADAS. A CONTINUACIÓN, UTILIZANDO UNA ESTACA DE REFUERZO COMO GUÍA, PERFORE UN ORIFICIO DE 7/16" (10 mm) PARA COLOCAR LAS PIEZAS METÁLICAS.**



**DETALLE "A"**



**DETALLE "D"**

**GIRE LAS ESTACAS PARA INSERTARLAS EN EL SUELO EN LAS UBICACIONES INDICADAS. A CONTINUACIÓN, UTILIZANDO UNA ESTACA ROSCADA COMO GUÍA, PERFORE UN ORIFICIO DE 7/16" (10 mm) PARA COLOCAR LAS PIEZAS METÁLICAS.**

**GIRE LAS ESTACAS PARA INSERTARLAS EN EL SUELO EN LAS UBICACIONES INDICADAS. A CONTINUACIÓN, UTILIZANDO UNA ESTACA DE REFUERZO COMO GUÍA, PERFORE UN ORIFICIO DE 7/16" (10 mm) PARA COLOCAR LAS PIEZAS METÁLICAS.**